

Схема підключення приладів модифікацій ПВЦ-01/1 АС, ПВЦ-01/3 АС, ПВЦ-01/1Р АС, ПВЦ-01/3Р АС

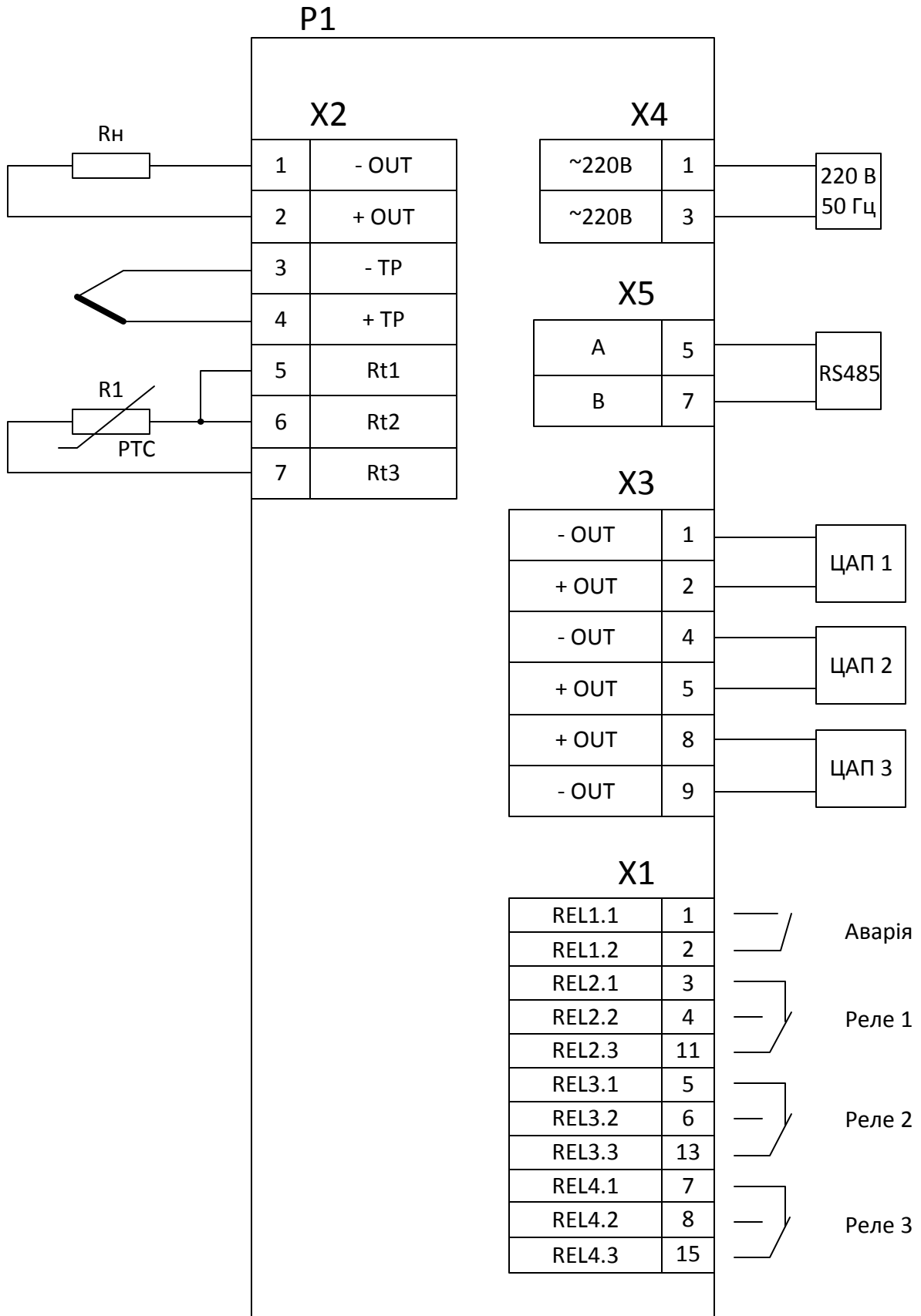


Схема підключення приладів модифікацій ПВЦ-01/2 АС, ПВЦ-01/4 АС, ПВЦ-01/2Б АС, ПВЦ-01/4Б АС, ПВЦ-01/2Р АС, ПВЦ-01/4БР АС

