

ПТК-01 АС 1ТОП –

**Одинарный термоперетворювач опору платиновий
(1ТОП)**







ГАБАРИТНИЙ КРЕСЛЕНИК

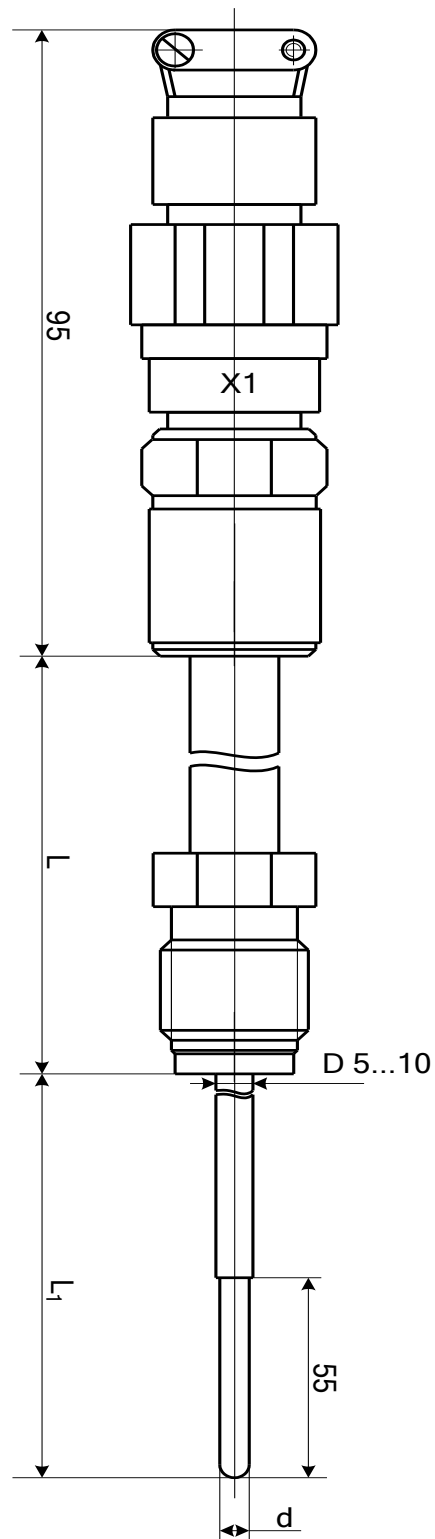


Рисунок В.11 – Габаритний кресленик ПТК-01АС 1ТОП

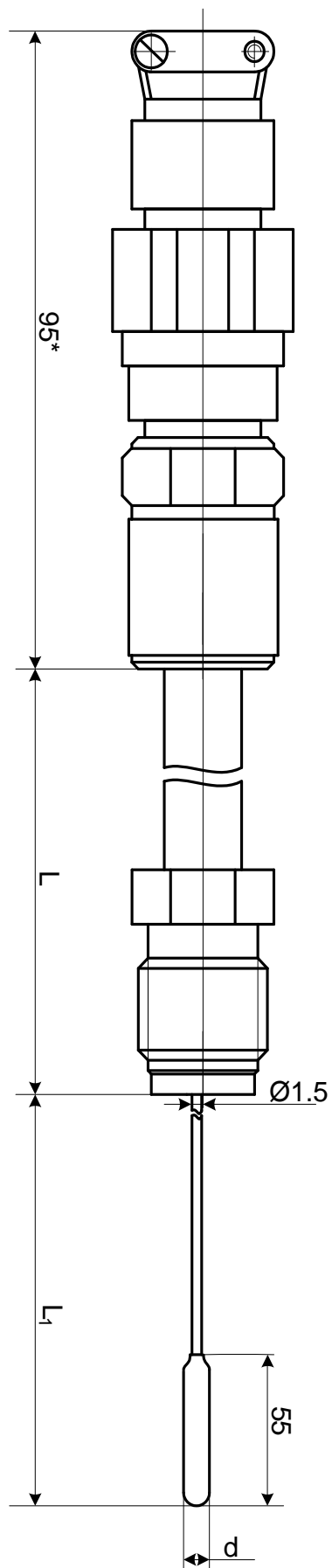


Рисунок В.11а – Габаритный кресленик ПТК-01АС 1ТОП

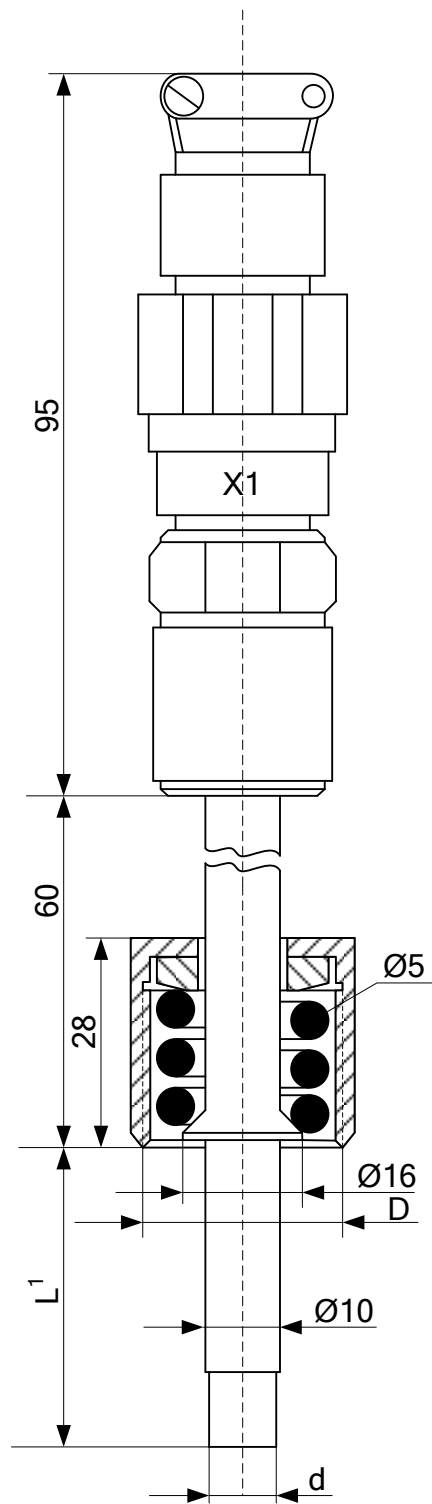


Рисунок В.16 – Габаритний кресленик ПТК-01 АС 1ТОП
 виконань СПЗО423135.001-4001... СПЗО423135.001-4024

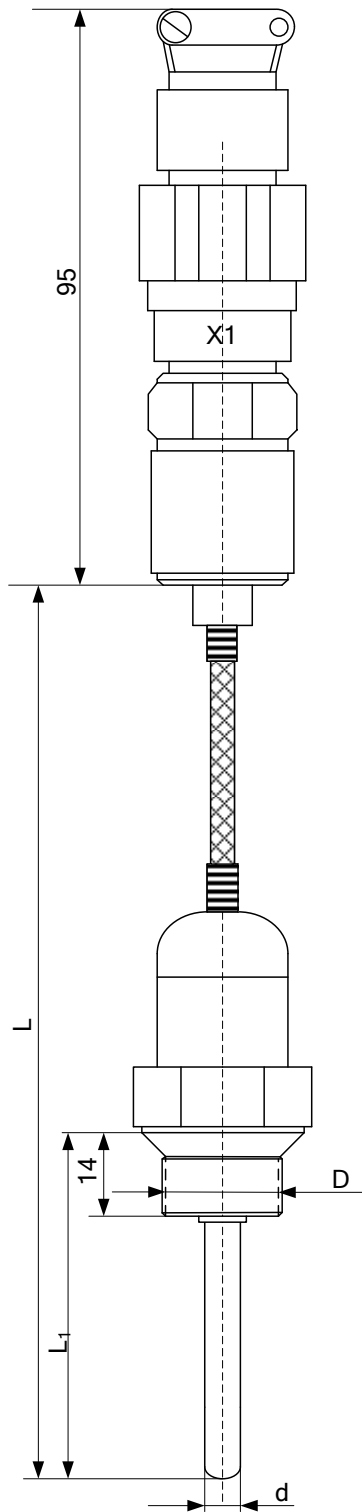


Рисунок В.21 – Габаритний кресленик ПТК-01 АС 1ТОП
виконань СПЗО423135.001-4051... СПЗО423135.001-4082

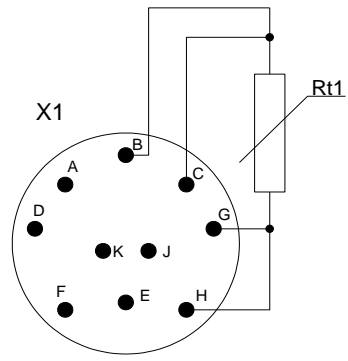


Рисунок В.12 – Електрична схема приєднання ПТК-01 АС 1ТОП

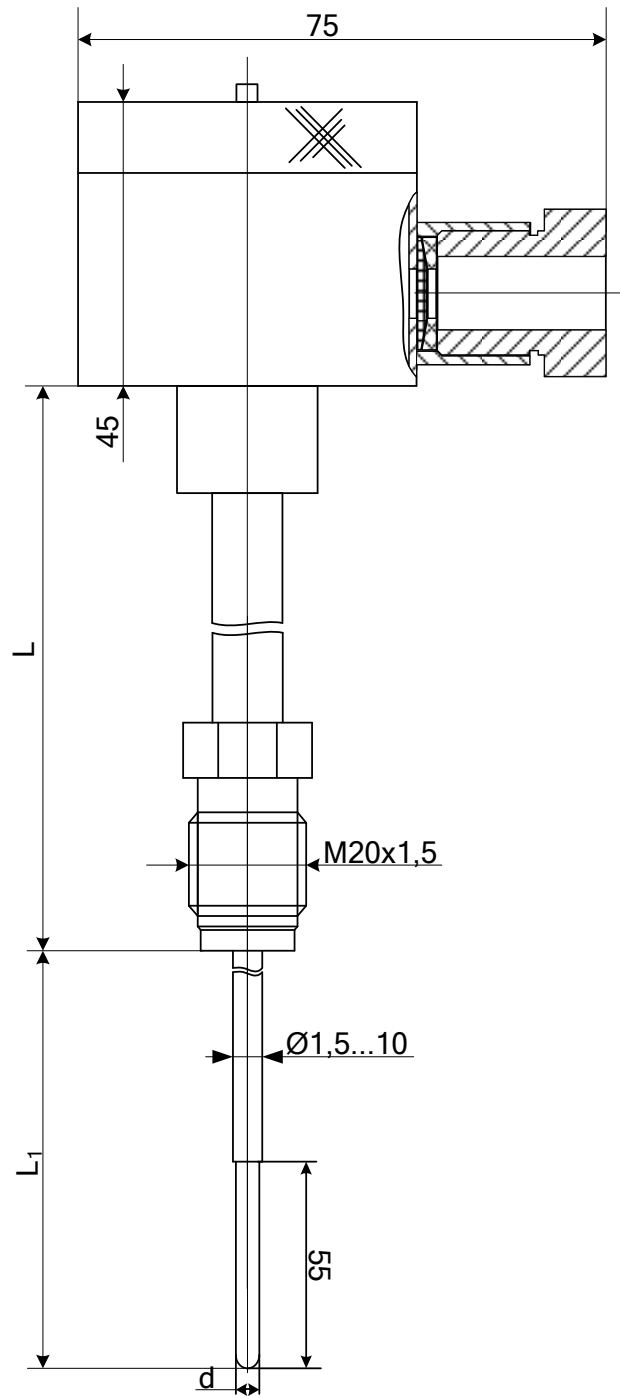


Рисунок В.11д – Габаритный кресленик ПТК-01АС 1 ТОП

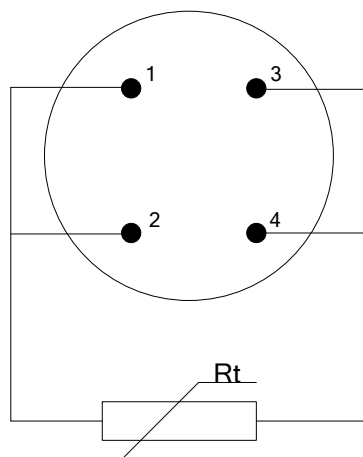


Рисунок В.136 – Електрична схема приєднання ПТК-01 АС 1ТОП

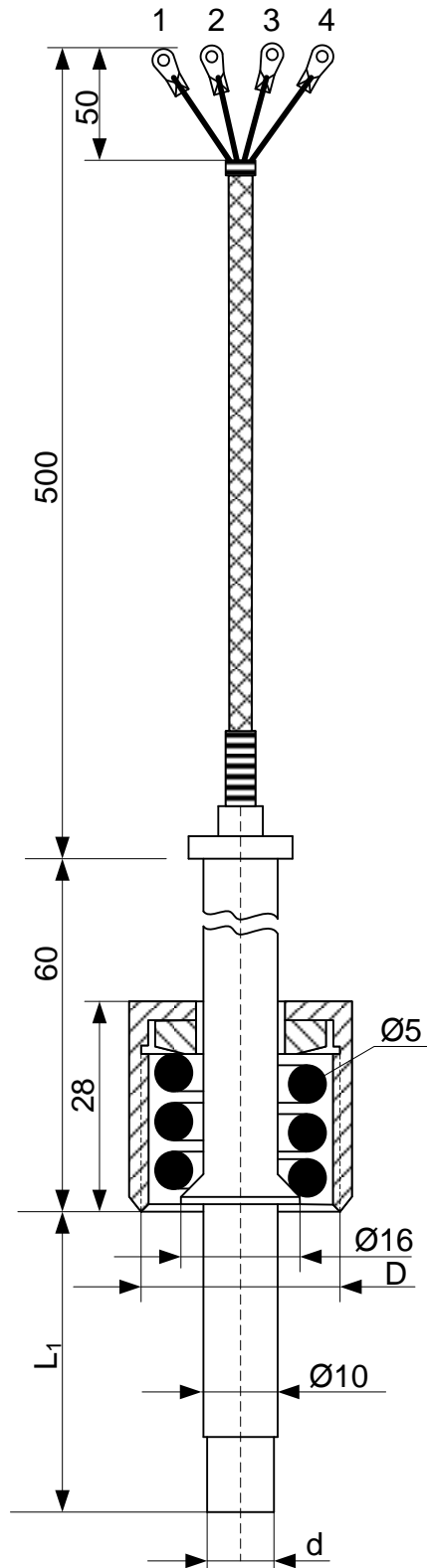


Рисунок В.17 – Габаритний кресленик ПТК-01АС 1ТОП виконань
 СПЗО423135.001-4025... СПЗО423135.001-4048

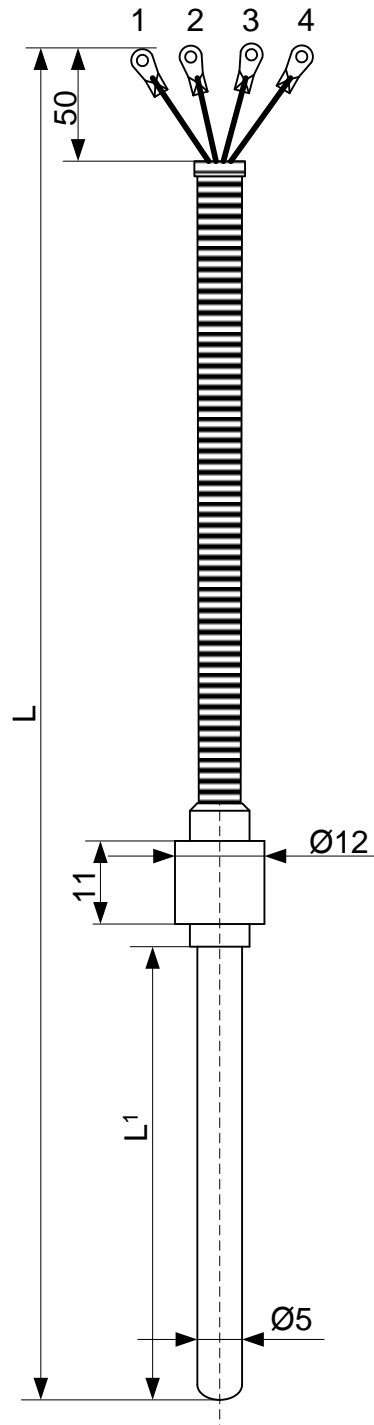


Рисунок В.22 – Габаритний кресленик ПТК-01 АС 1ТОП
виконань СПЗО423135.001-4101... СПЗО423135.001-4108

ЕЛЕКТРИЧНА СХЕМА ПРИЄДНАННЯ

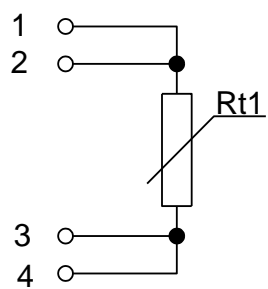


Рисунок В.18 Електрична схема приєднання ПТК-01АС 1ТОП виконань
СПЗО423135.001-4025...СПЗО423135.001-4048,
СПЗО423135.001-4101...СПЗО423135.001-4108

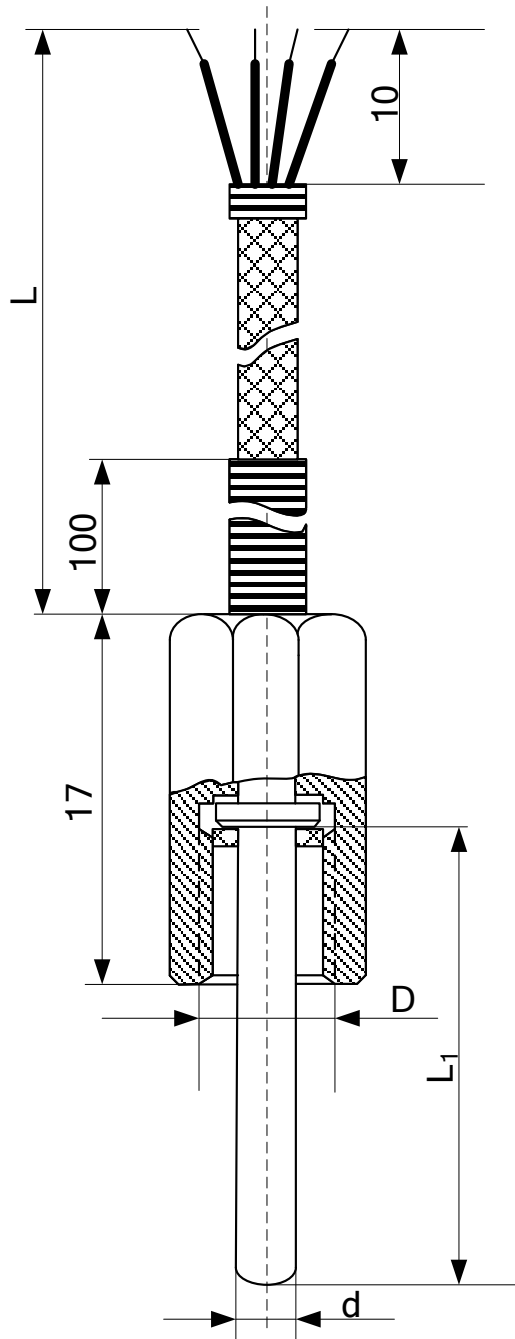


Рисунок В.24 – Габаритний кресленик ПТК-01 АС 1ТОП
виконань СПЗО423135.001-4201... СПЗО423135.001-4208

ЕЛЕКТРИЧНА СХЕМА ПРИЄДНАННЯ

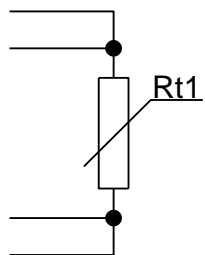


Рисунок В.19 Електрична схема приєднання ПТК-01АС 1ТОП
виконань СПЗО423135.001-4201... СПЗО423135.001-4208,
СПЗО 423135.001-4049... СПЗО 423135.001-4050