

ПТК-01 АС 2ХА(К),

ПТК-01АС 2НН(Н)

Подвійний ПТ



ГАБАРИТНИЙ КРЕСЛЕНИК

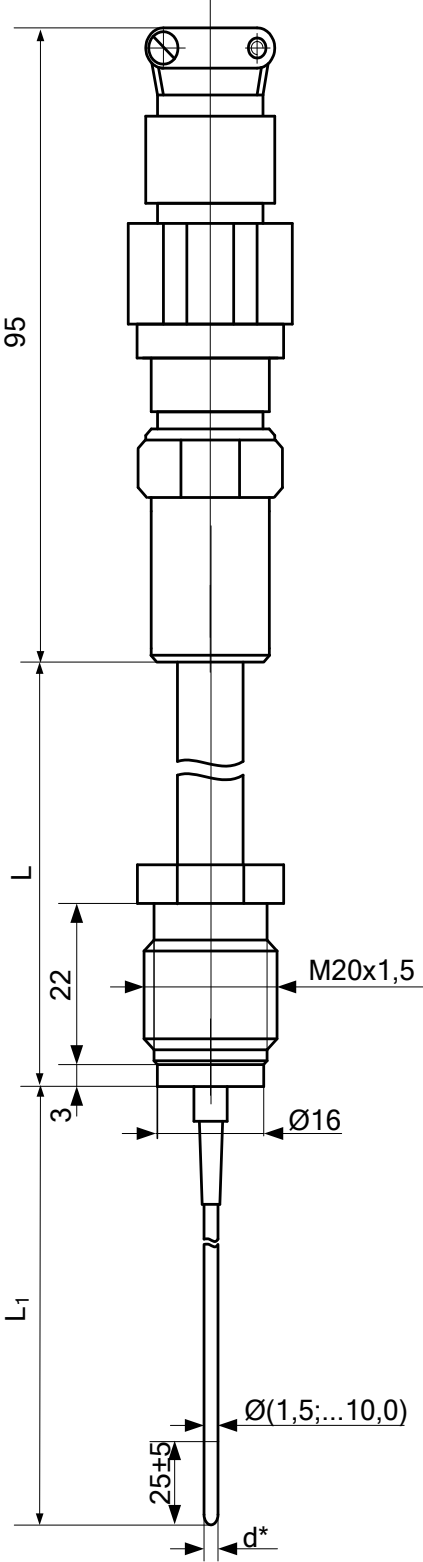


Рисунок В.7а – Габаритный кресленик
ПТК-01 АС 2ХА(К), ПТК-01 АС 2НН(Н)

ЕЛЕКТРИЧНА СХЕМА ПРИЄДНАННЯ

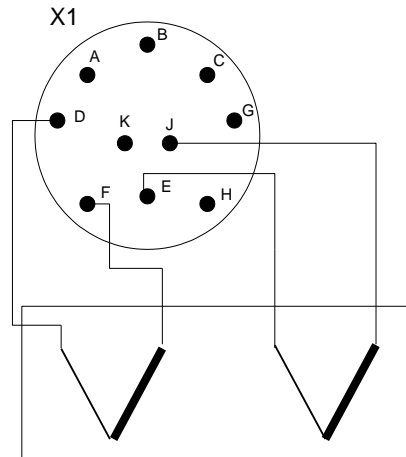


Рисунок В.3д – Електрична схема приєднання ПТК-01АС 2ХА(К),
ПТК-01АС 2НН(Н)

В роз'ємі X1 контакт **F** і **J** виготовлений з хромелю, а **D** і **E** – з алюмелю або відповідно з ніхросилу і нісилу)



ГАБАРИТНИЙ КРЕСЛЕНИК

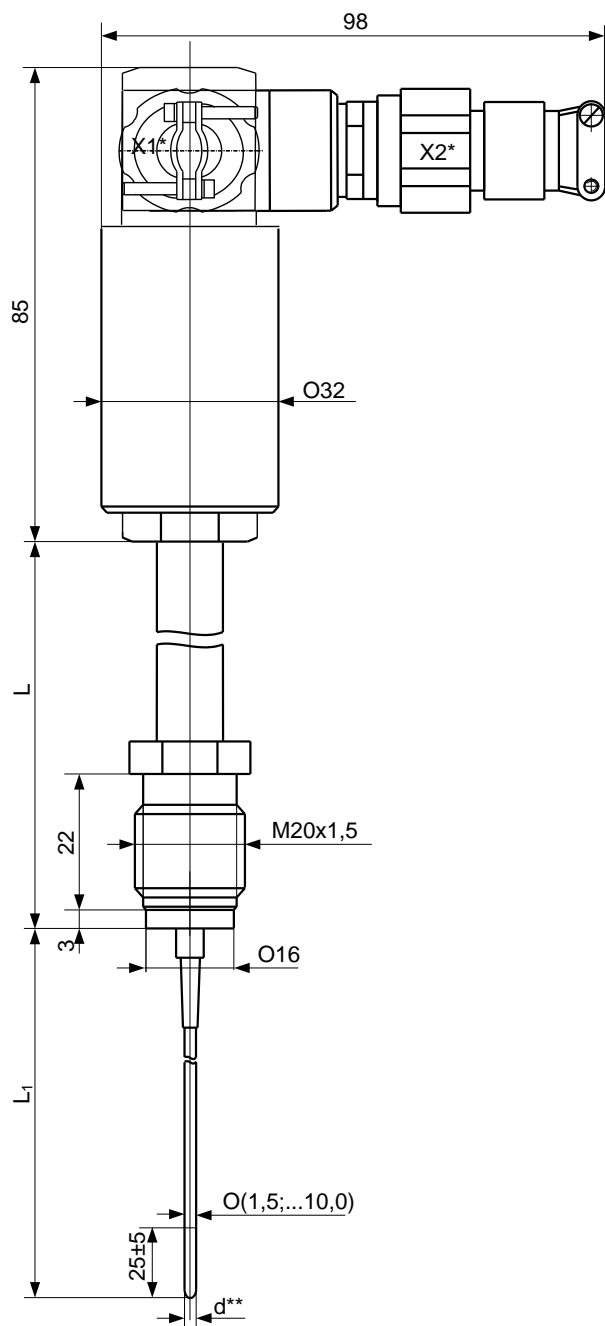


Рисунок В.1а – Габаритний кресленик
ПТК-01 АС 2ХА(К), ПТК-01 АС 2НН(Н)

* – інше взаємне розміщення роз'ємів Х1, Х2 – 180° вказується при замовленні.

ЕЛЕКТРИЧНА СХЕМА ПРИЄДНАННЯ

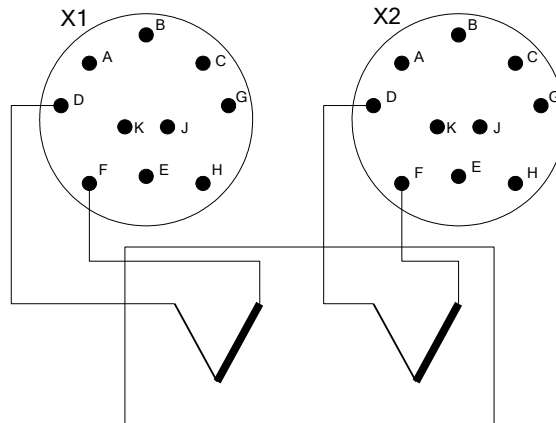


Рисунок В.3б – Електрична схема приєднання
ПТК-01АС 2ХА(К), ПТК-01АС 2НН(Н)

В роз'єсах X1, X2 контакт **F** виготовлений з хромелю, а **D** – з алюмелю
або відповідно з ніхросилу і нісилу)

ГАБАРИТНИЙ КРЕСЛЕНИК

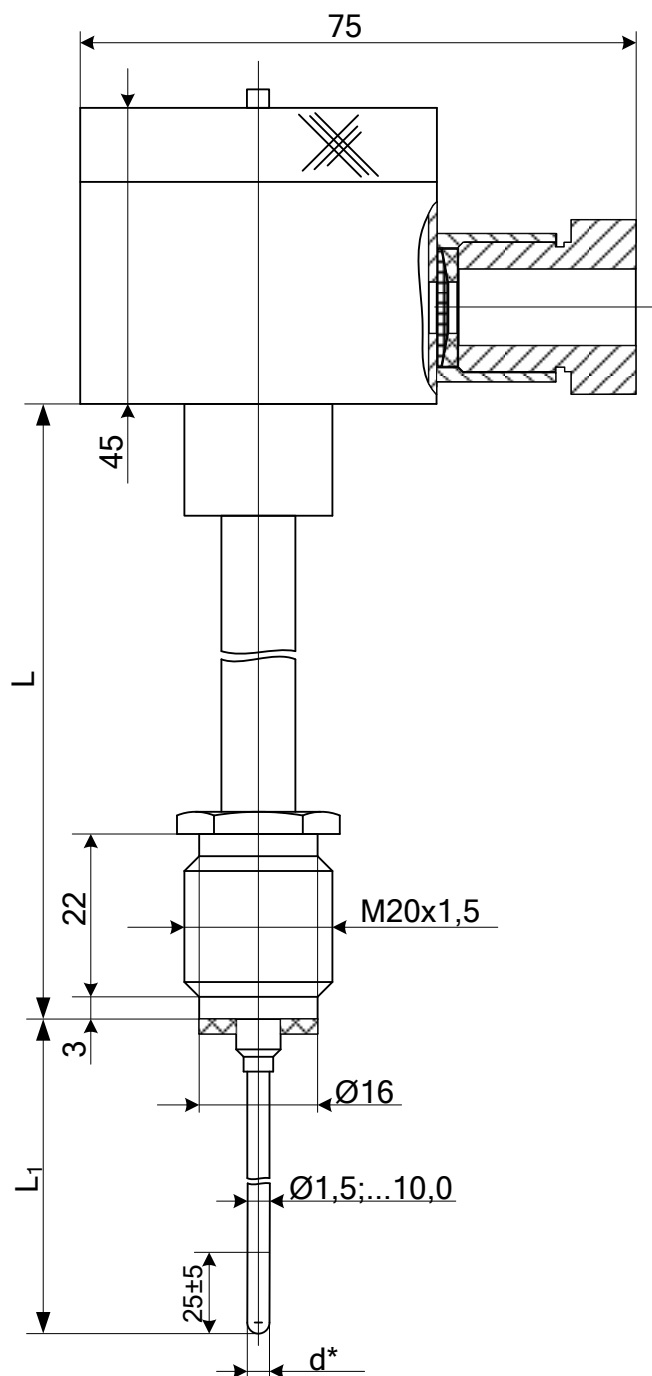


Рисунок В.76 – Габаритний кресленик
ПТК-01 АС 2ХА(К), ПТК-01 АС 2НН(Н),

ГАБАРИТНИЙ КРЕСЛЕНИК

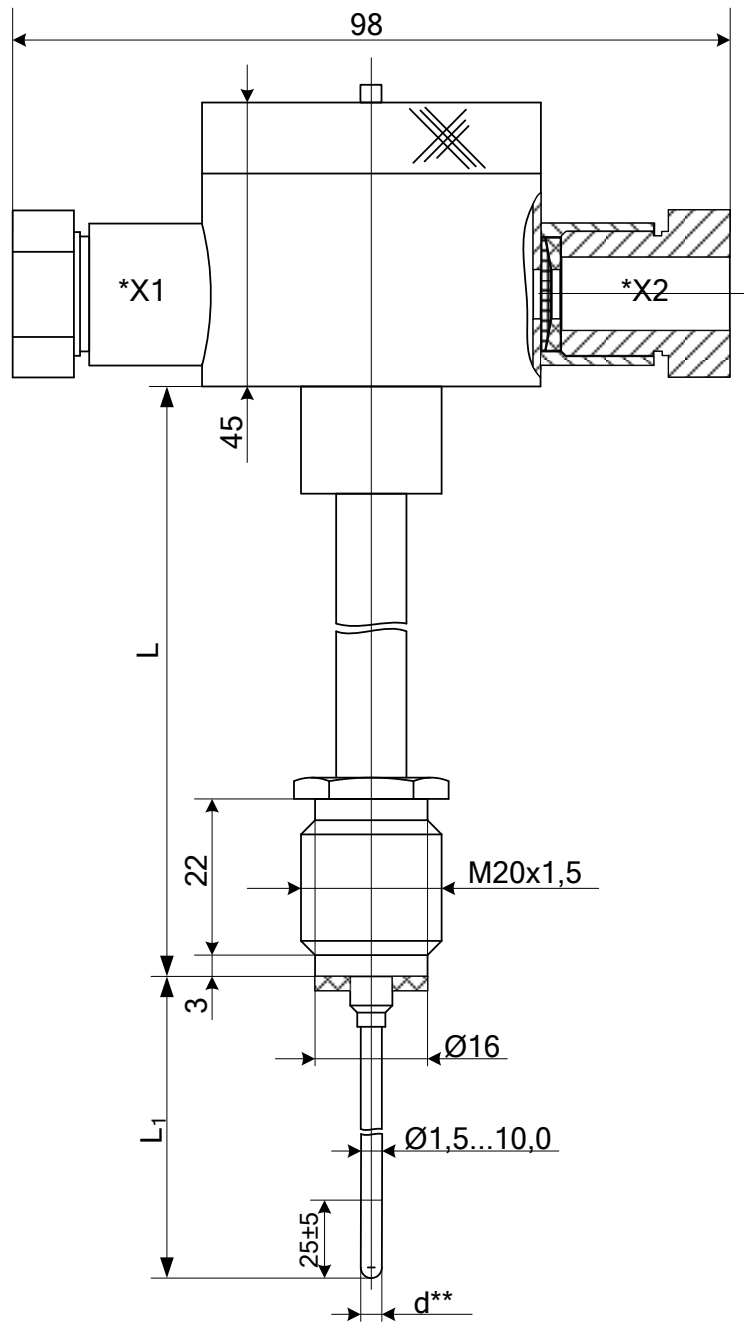


Рисунок В.1в – Габаритний кресленик ПТК-01 АС 2ХА(К),

ПТК-01 АС 2НН(Н)

* – інше взаємне розміщення вводів X1, X2 – 45° , 90° вказується при замовленні

ЕЛЕКТРИЧНА СХЕМА ПРИЄДНАННЯ

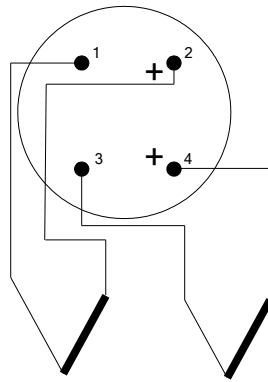


Рисунок В.3е – Електрична схема приєднання
ПТК-01 АС 2ХА(К), ПТК-01АС 2НН(Н)