

**ПТК-01 АС 2ХА(К) - 3ТОП,**

**ПТК-01 АС 2НН(Н) - 3ТОП**

**Подвійний ПТ з вбудованим калібрувальним ТОП:**

**1-й і 2-й канал - ПТ + контроль температури**

**компенсації т.е.р.с. «холодного снаю»**

**за допомогою ТОП у кожному каналі**



**ГАБАРИТНИЙ КРЕСЛЕННИК**

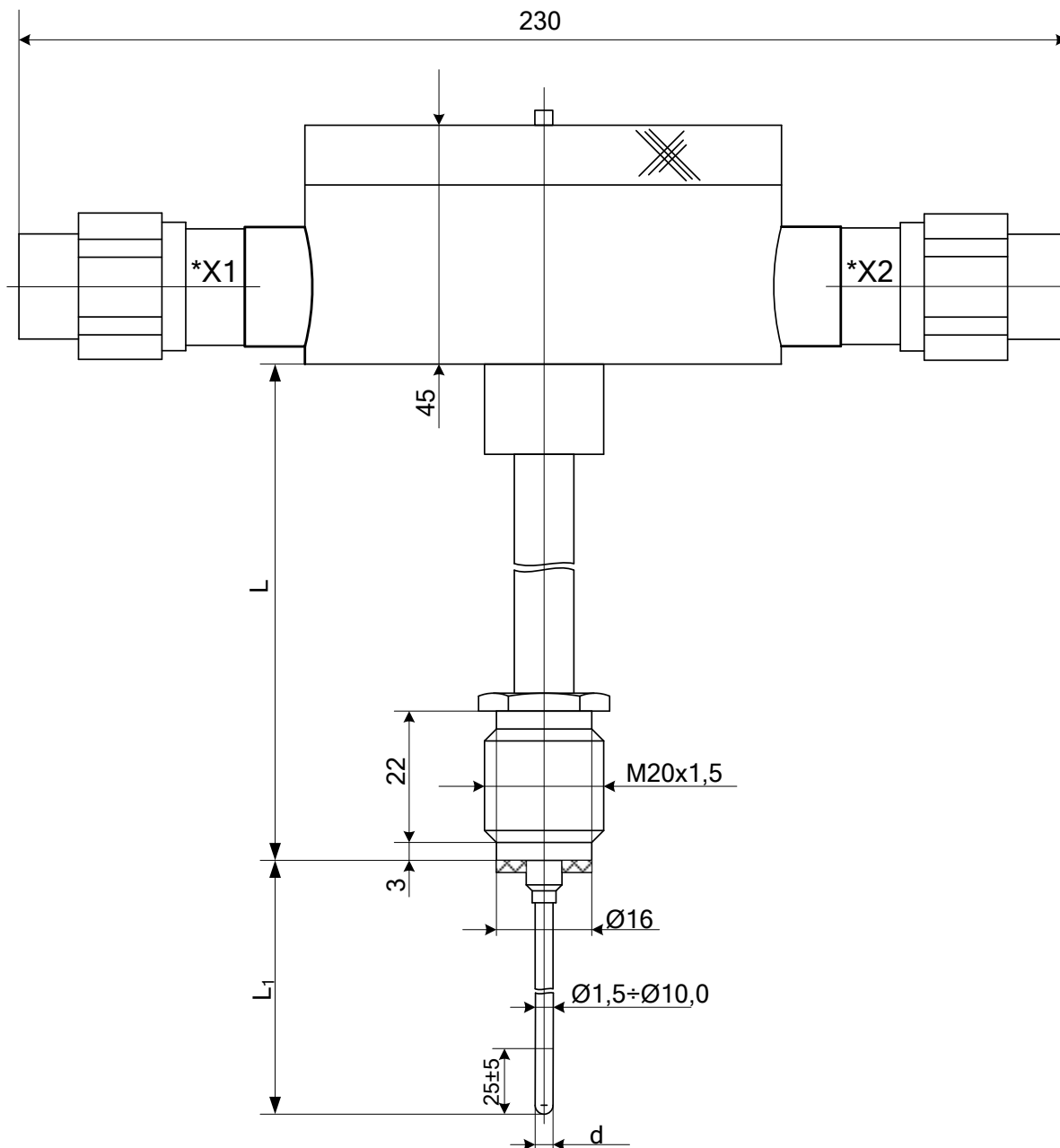


Рисунок В.1 – Габаритный кресленник  
 ПТК-01 АС 2ХА(К)-3ТОП, ПТК-01 АС 2НН(Н)-3ТОП

ГАБАРИТНИЙ КРЕСЛЕННИК

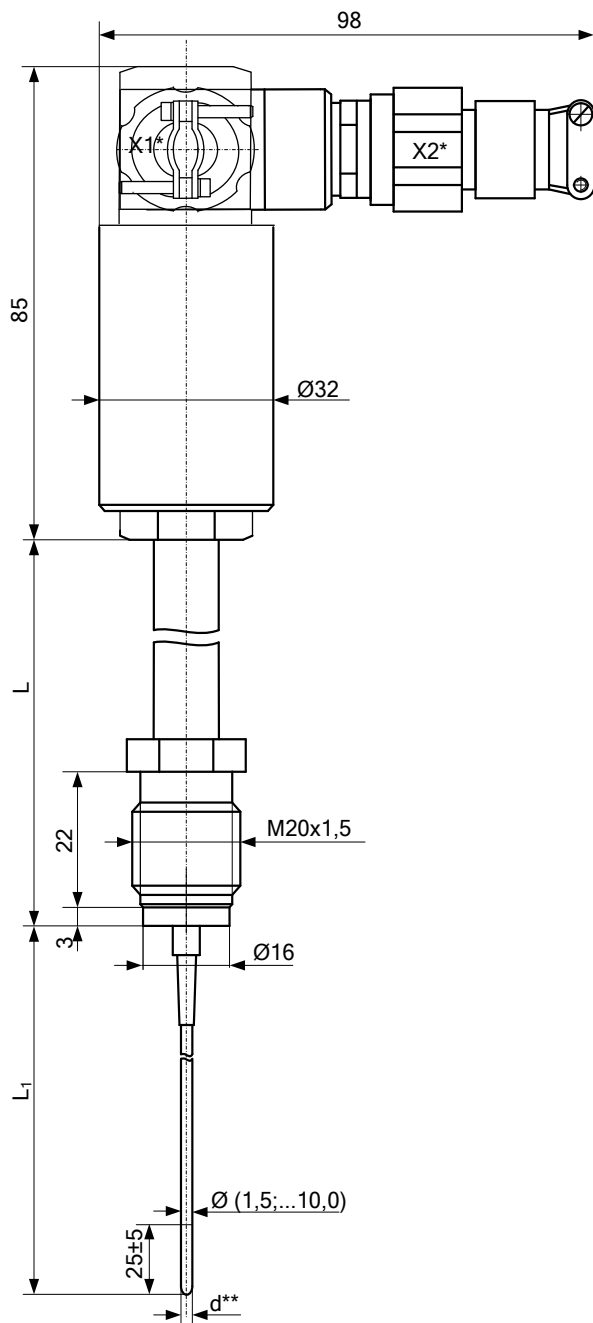


Рисунок В.1а – Габаритний кресленик  
 ПТК-01 АС 2ХА(К)-3ТОП, ПТК-01 АС 2НН(Н)-3ТОП

ЕЛЕКТРИЧНА СХЕМА ПРИЄДНАННЯ

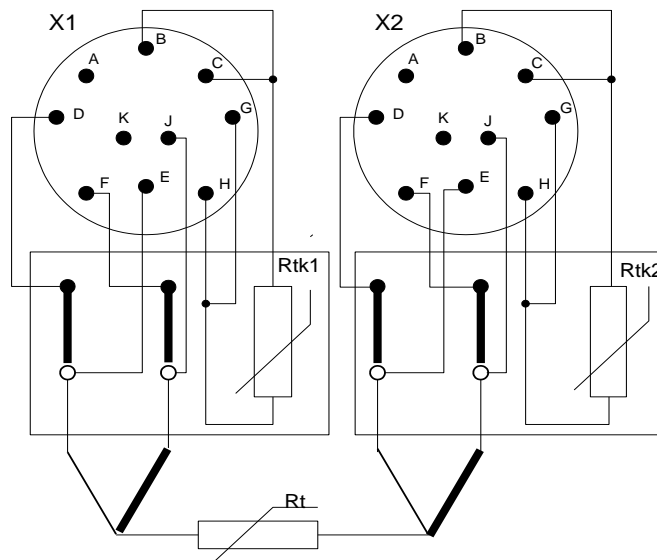


Рисунок В.2а – Електрична схема приєднання  
 ПТК-01 АС 2ХА(К)-3ТОП, ПТК-01 АС 2НН(Н)-3ТОП

В роз'ємах X1, X2 контакт J виготовлений з хромелю, а Е – з алюмелю або  
 відповідно з ніхросилу і нісилу