

ПТК-01 АС 2ХА(К) - 2ТОП,

ПТК-01 АС 2НН(Н) - 2ТОП

Подвійний ПТ: 1-й і 2-й канал - ПТ + контроль температури компенсації т.е.р.с. «холодного спаю» за допомогою ТОП у кожному каналі



ГАБАРИТНИЙ КРЕСЛЕНИК

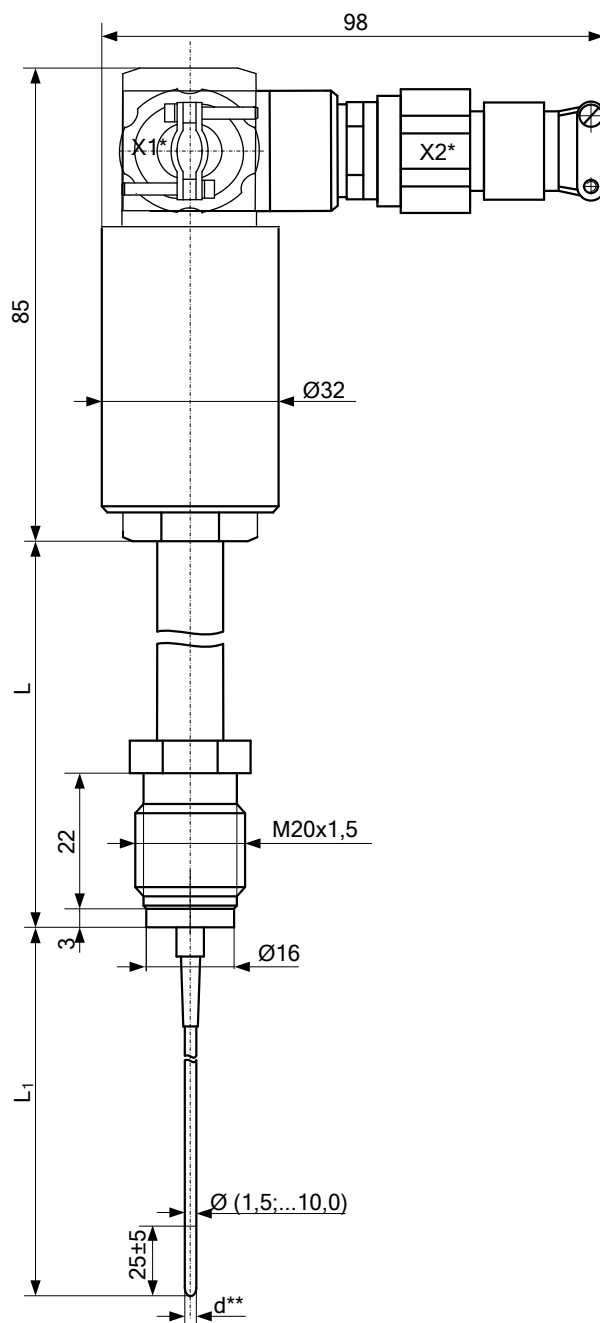


Рисунок В.1а – Габаритний кресленик
ПТК-01 АС 2ХА(К)-2ТОП, ПТК-01 АС 2НН(Н)-2ТОП

*—інше взаємне розміщення роз'ємів Х1, Х2 – 180° вказується при замовленні.

ЕЛЕКТРИЧНА СХЕМА ПРИЄДНАННЯ

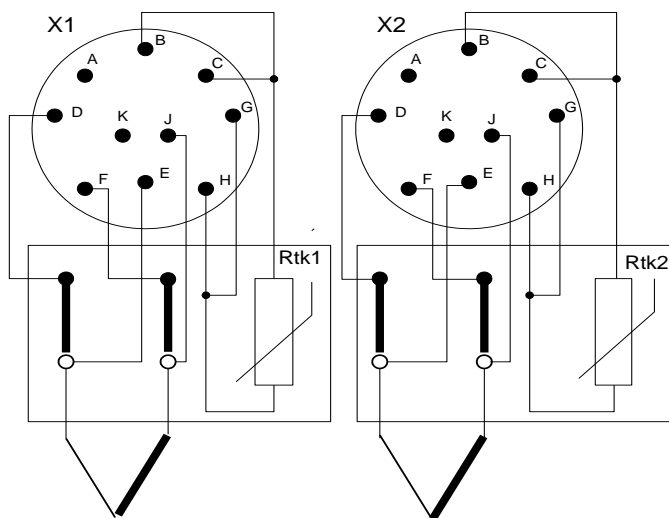


Рисунок В.3а – Електрична схема приєднання
ПТК-01 АС 2ХА(К)-2ТОП, ПТК-01 АС 2НН(Н)-2ТОП

В роз'ємах X1 і X2 контакт **Ж** виготовлений з хромелю, а **Е** – з алюмелю або відповідно з ніхросилу і нісилу

ГАБАРИТНИЙ КРЕСЛЕНИК

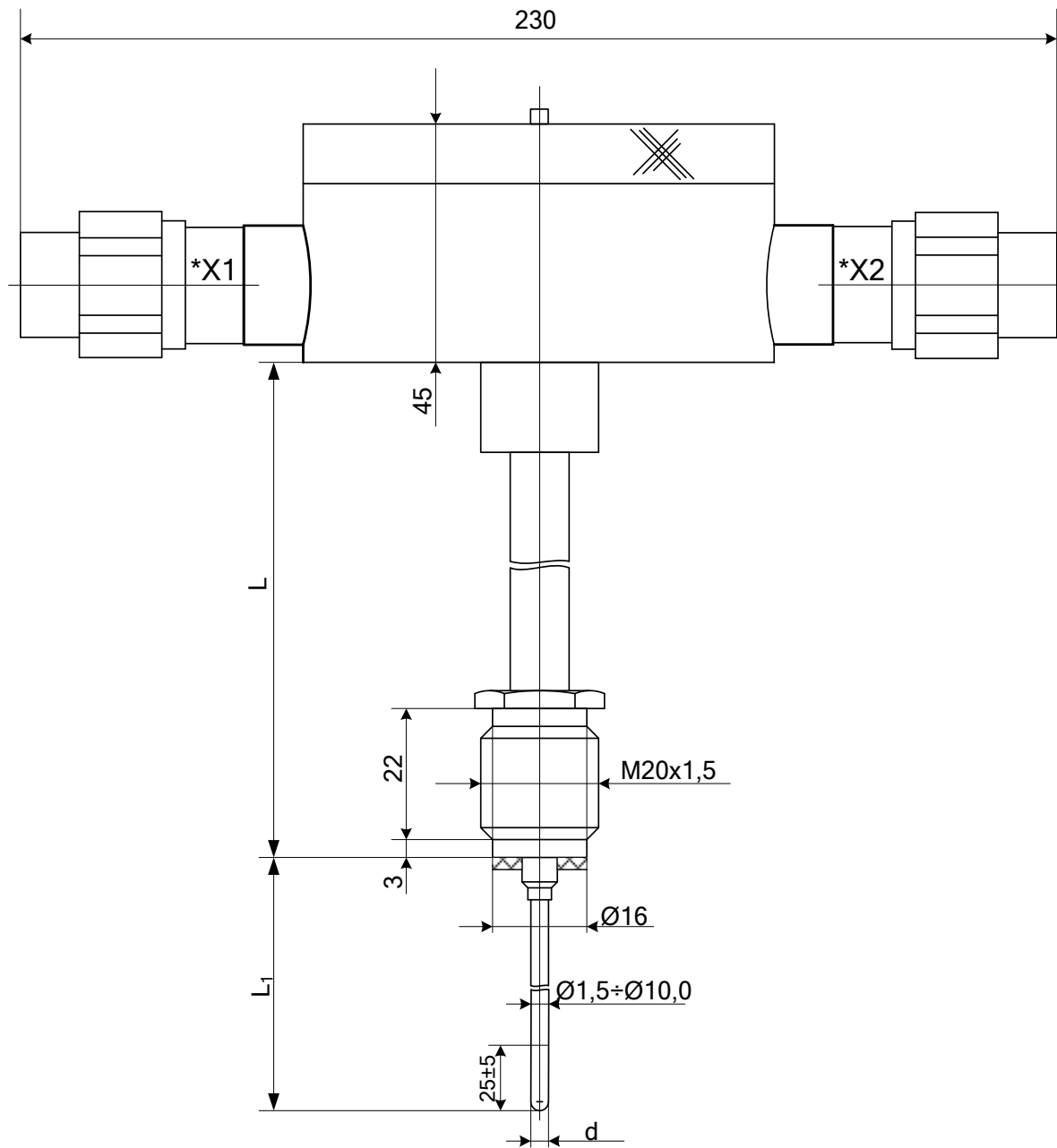


Рисунок В.1 – Габаритний кресленик
ПТК-01 АС 2ХА(К)-2ТОП, ПТК-01 АС 2 НН(Н)-2ТОП

* Інше взаємне розміщення роз'ємів X1, X2 – 45° або 90° вказується при замовленні

ЕЛЕКТРИЧНА СХЕМА ПРИЄДНАННЯ

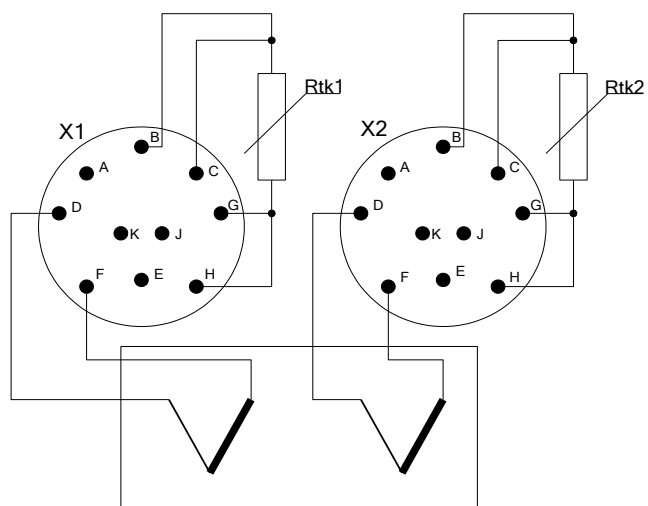


Рисунок В.3 – Електрична схема приєднання ПТК-01АС 2ХА(К)-2ТОП,
ПТК-01АС 2НН(Н)-2ТОП