

ПТК-01 АС 2ХА(К) - 2МК - 2 ТОП,

ПТК-01 АС 2НН(Н) - 2МК - 2ТОП

**Подвійний ПТ: 1-й і 2-й канал - ПТ + контроль
температури компенсації т.е.р.с. «холодного спаю»
ТОП у мостовій схемі (МК) + контроль температури
компенсації додатковими ТОП у кожному каналі**





ГАБАРИТНИЙ КРЕСЛЕНИК

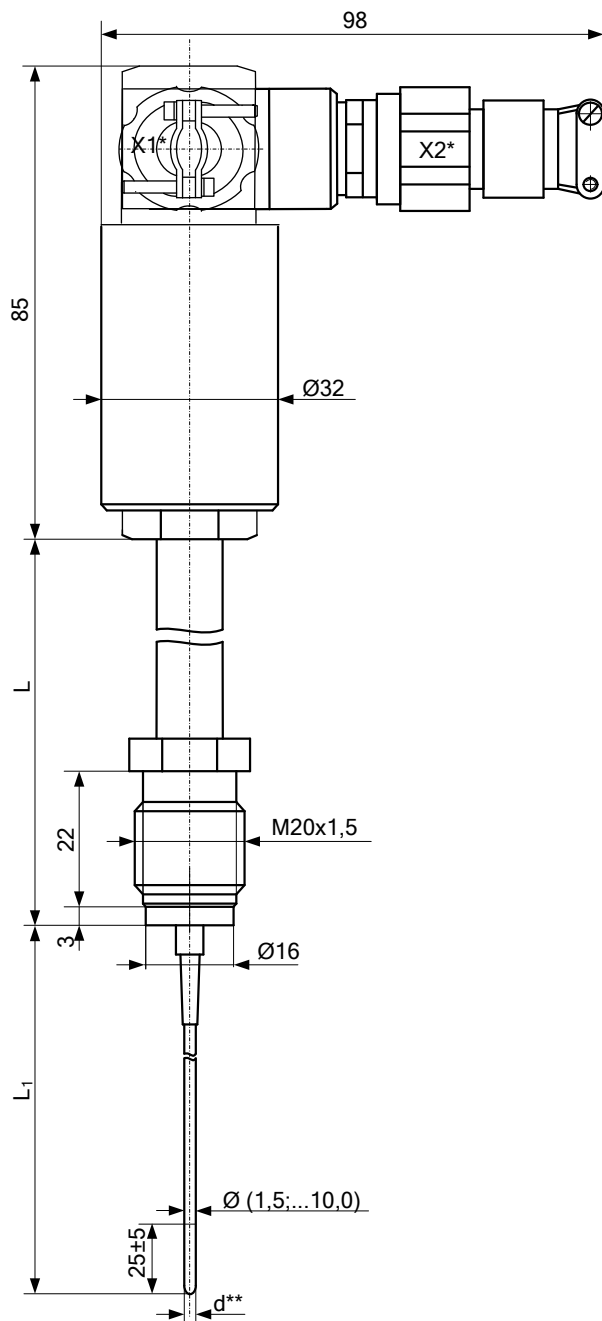


Рисунок В.1а – Габаритний кресленик

ПТК-01 АС 2 ХА(К)-2МК-2ТОП, ПТК-01 АС 2НН(Н)-2МК-2ТОП

*—інше взаємне розміщення роз'ємів Х1, Х2 – 180° вказується при замовленні.

ЕЛЕКТРИЧНА СХЕМА ПРИЄДНАННЯ

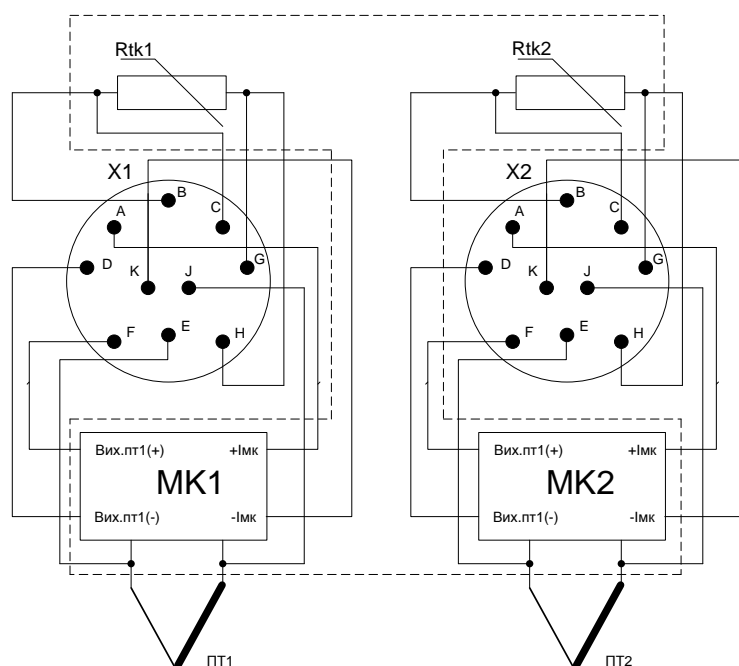


Рисунок В.13д – Електрична схема приєднання
ПТК-01АС 2ХА(К)-2МК-2ТОП, ПТК-01АС 2НН(Н)-2МК-2ТОП

В роз'ємах Х1 та Х2 контакти J виготовлений з хромелю, а Е – з алюмелю або відповідно з ніхросилу і нісилу; Rtk1 з НСХ Pt10000