

ПТК-01 АС 2ХА(К) - 1ТОП,

ПТК-01 АС 2НН(Н) - 1ТОП

Подвійний ПТ: 1-й канал - ПТ + контроль температури компенсації т.е.р.с. «холодного спаю» за допомогою ТОП, 2-й канал - ПТ без компенсації т.е.р.с. «холодного спаю»



ГАБАРИТНИЙ КРЕСЛЕНИК

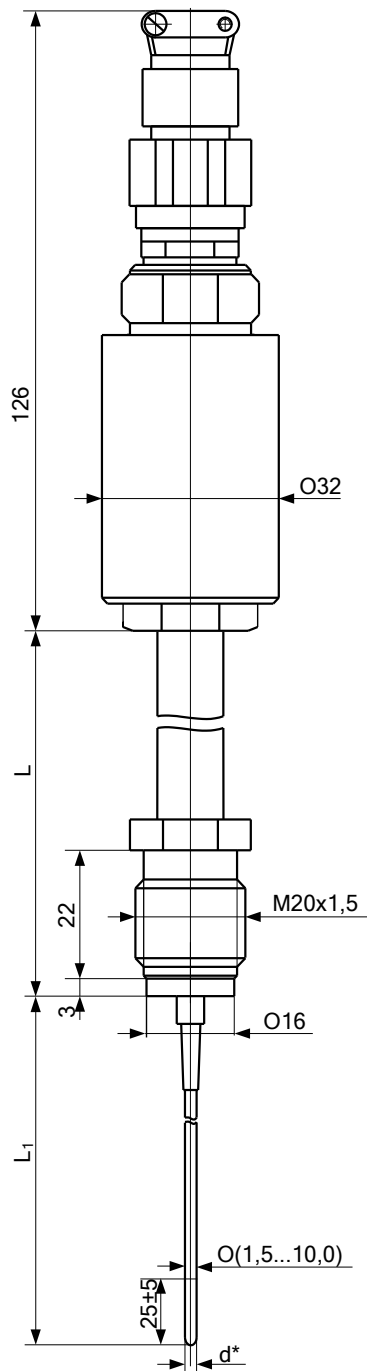


Рисунок В.1б – Габаритний кресленик
ПТК-01 АС 2ХА(К)-1ТОП, ПТК-01 АС 2НН(Н)-1ТОП

ЕЛЕКТРИЧНА СХЕМА ПРИЄДНАННЯ

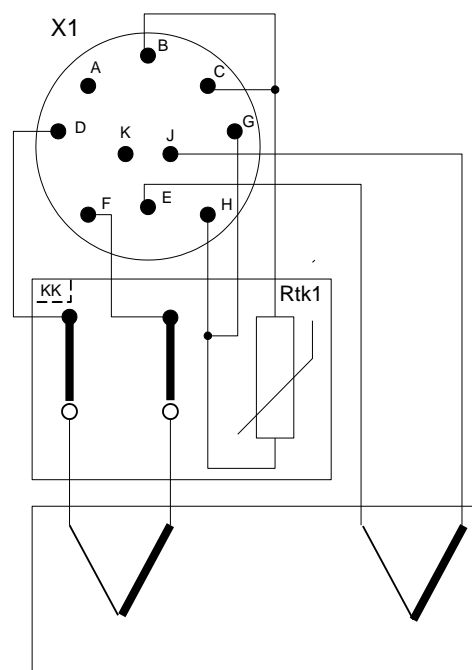


Рисунок В.3в – Електрична схема приєднання
ПТК-01 АС 2ХА(К)-1ТОП, ПТК-01 АС 2НН(Н)-1ТОП

В роз'ємі X1 контакт **Ж** виготовлений з хромелю, а **Е** – з алюмелю або відповідно з ніхросилу і нісилу



ГАБАРИТНИЙ КРЕСЛЕНИК

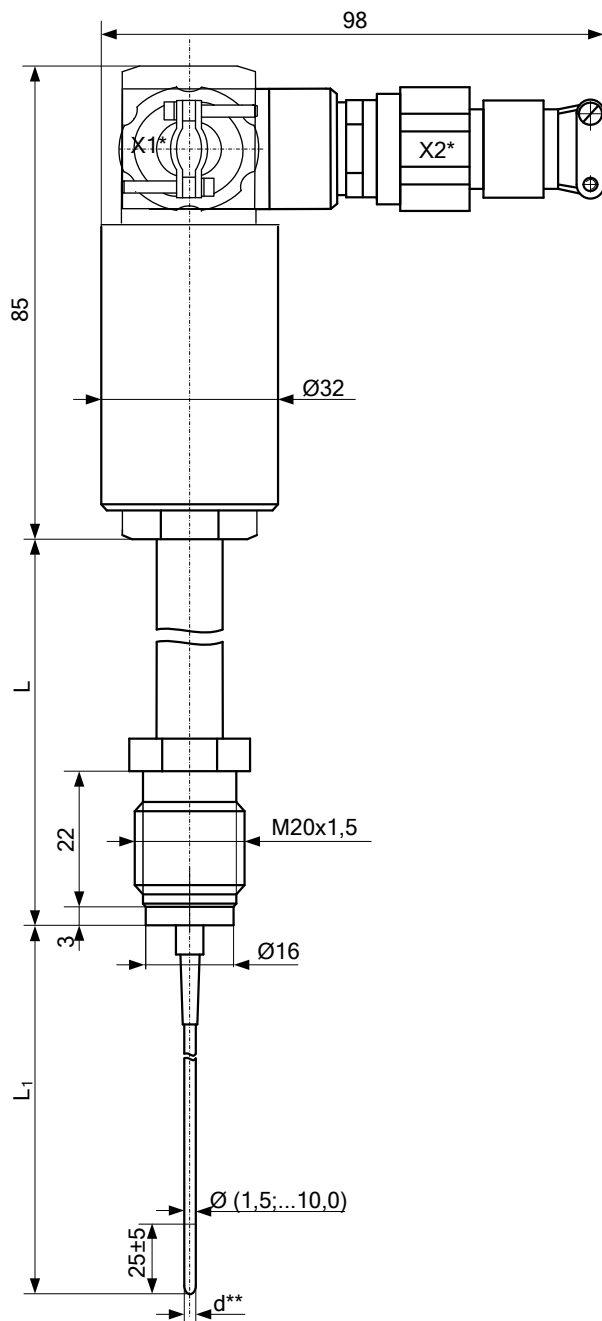


Рисунок В.1а – Габаритний кресленик ПТК-01 АС 2ХА(К)-1ТОП,
ПТК-01 АС 2НН(Н)-1ТОП

*–інше взаємне розміщення роз'ємів Х1, Х2 – 180° вказується при замовленні.

ЕЛЕКТРИЧНА СХЕМА ПРИЄДНАННЯ

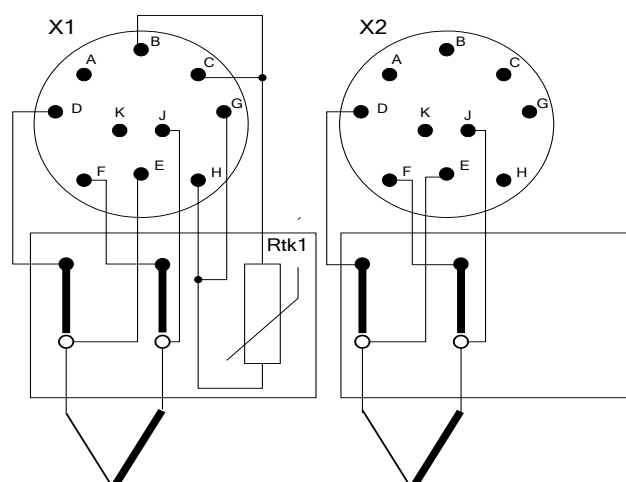


Рисунок В.3є – Електрична схема приєднання
ПТК-01 АС 2ХА(К)-1ТОП, ПТК-01 АС 2НН(Н)-1ТОП

В роз'ємах X1 і X2 контакт **Ж** виготовлений з хромелю, а **Е** – з алюмелю або відповідно з ніхросилу і нісилу.