

ПТК-01 АС 2ХА(К) - МК - 1 ТОП

ПТК-01 АС 2НН(Н) - МК - 1ТОП

Подвійний ПТ:1-й канал ПТ + контроль температури компенсації т.е.р.с. «холодного спаю» за допомогою ТОП у мостовій схемі (МК), 2-й канал - ПТ + контроль температури компенсації т.е.р.с. «холодного спаю» за допомогою ТОП





ГАБАРИТНИЙ КРЕСЛЕНИК

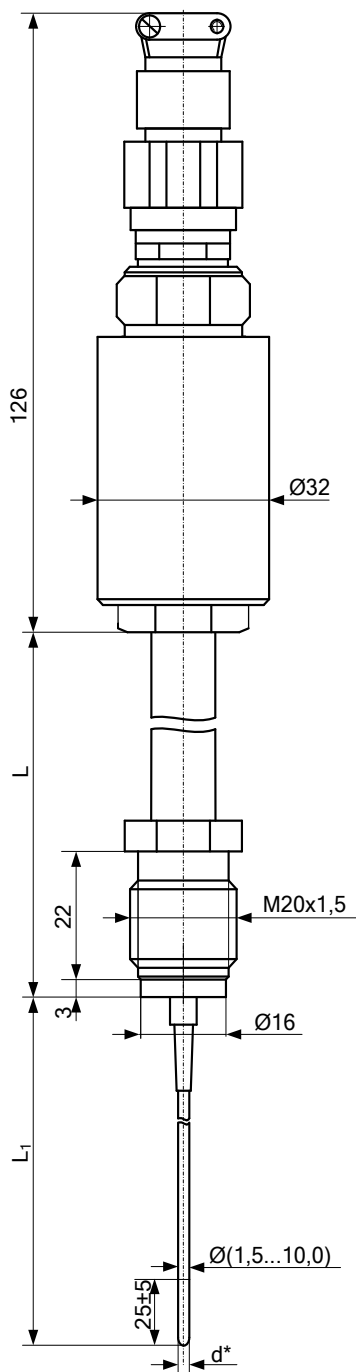


Рисунок В.1б – Габаритный кресленик

ПТК-01 АС 2ХА(К)-МК-1ТОП, ПТК-01 АС 2НН(Н)-МК-1ТОП

ЕЛЕКТРИЧНА СХЕМА ПРИЄДНАННЯ

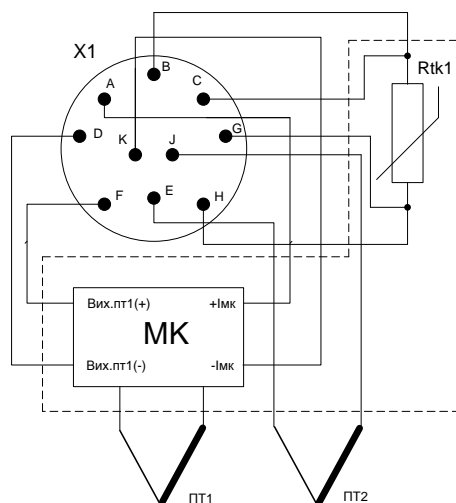


Рисунок В.13г – Електрична схема приєднання
ПТК-01 АС 2ХА(К)-МК-1ТОП, ПТК-01 АС 2НН(Н)-МК-1ТОП

В роз'ємі Х1 контакт **Ж** виготовлений з хромелю, а **Е** – з алюмелю або відповідно з ніхросилу і нісилу; Rtk1 з НСХ Pt 10000)