

**ПТК-01 АС 1ХА(К), ПТК-01АС 1НН(Н)**

**Одинарный ПТ**



# ГАБАРИТНИЙ КРЕСЛЕНИК

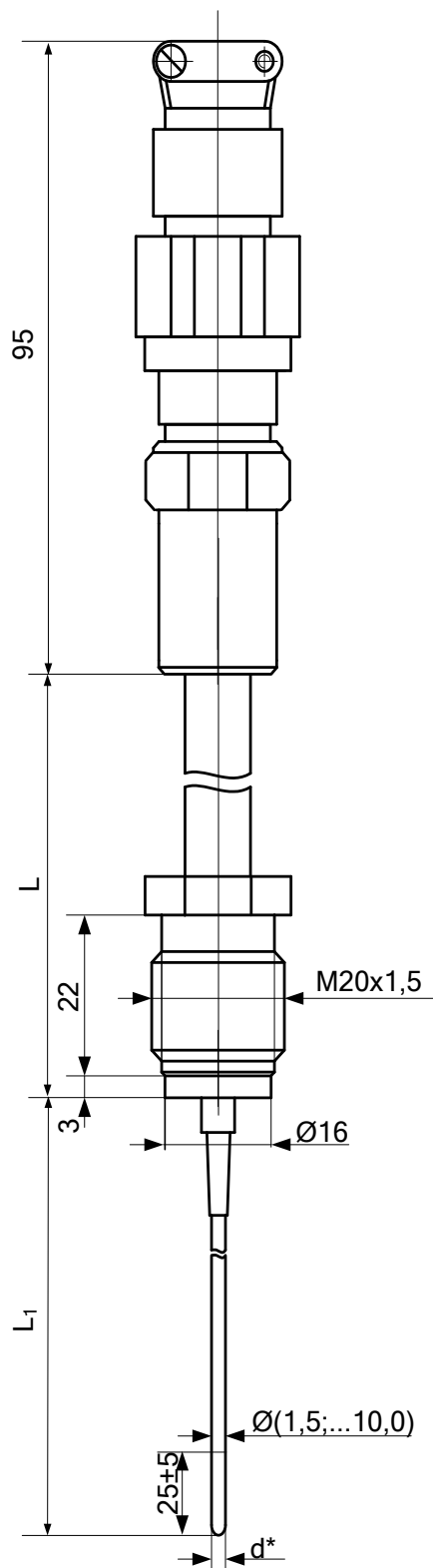


Рисунок В.7а – Габаритний кресленик  
ПТК-01АС 1ХА(К), ПТК-01АС 1НН(Н)

## ЕЛЕКТРИЧНА СХЕМА ПРИЄДНАННЯ

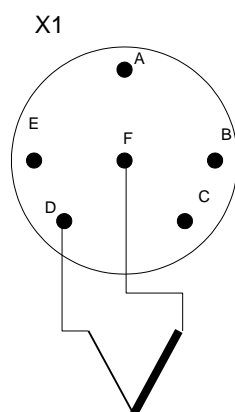


Рисунок В.8б – Електрична схема приєднання ПТК-01 АС 1ХА(К),  
ПТК-01АС 1НН(Н)

В роз'ємі X1 контакт **F** виготовлений з хромелю, а **D** – з алюмелю або  
відповідно з ніхросилу і нісилу)

# ГАБАРИТНИЙ КРЕСЛЕНИК

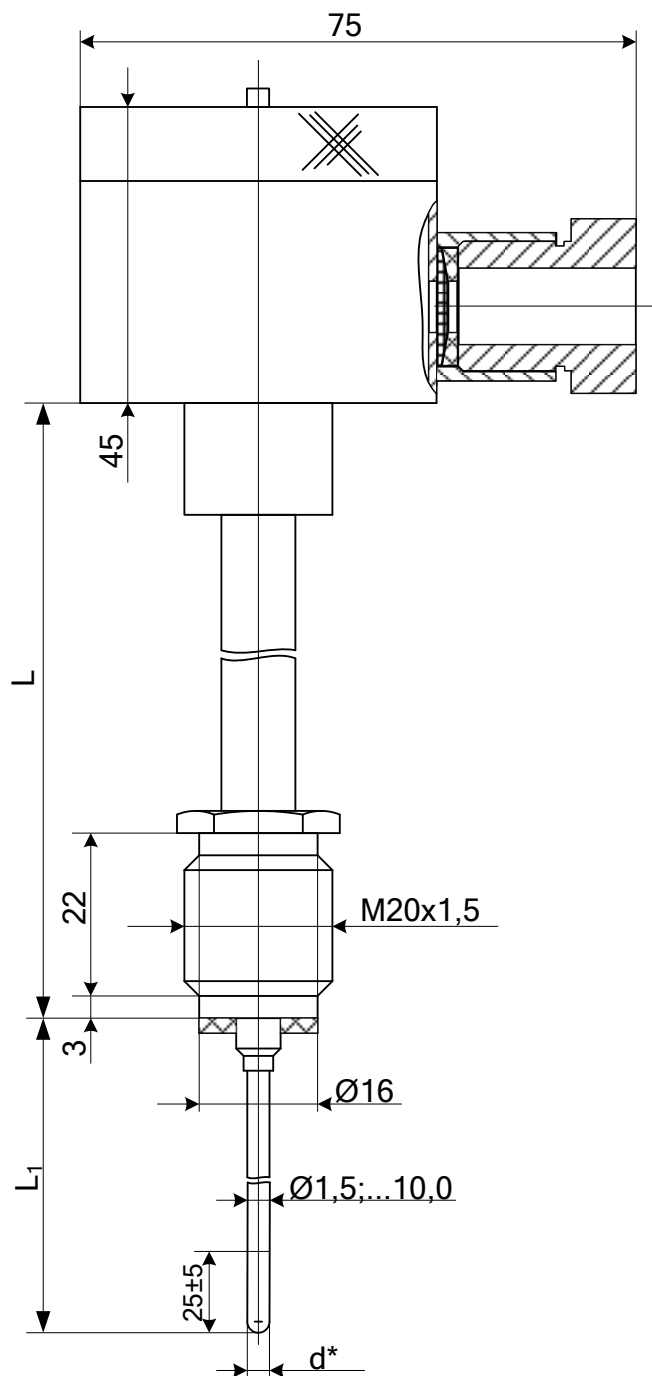


Рисунок В.76 – Габаритный кресленик  
ПТК-01АС 1ХА(К), ПТК-01АС 1НН(Н),

## ЕЛЕКТРИЧНА СХЕМА ПРИЄДНАННЯ

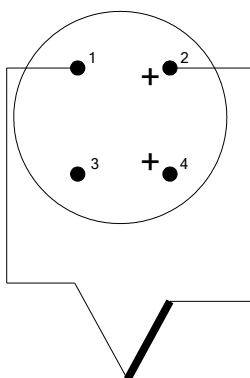


Рисунок В.8г – Електрична схема приєднання  
ПТК-01АС 1ХА(К), ПТК-01АС 1НН(Н)