

ПТК-01 АС 1ХА(К) - 1ТОП,

ПТК-01АС 1НН(N) - 1ТОП

**Одинарний ПТ: ПТ + контроль температури
компенсації т.е.р.с. «холодного спаю» за допомогою
ТОП**



ГАБАРИТНИЙ КРЕСЛЕНИК

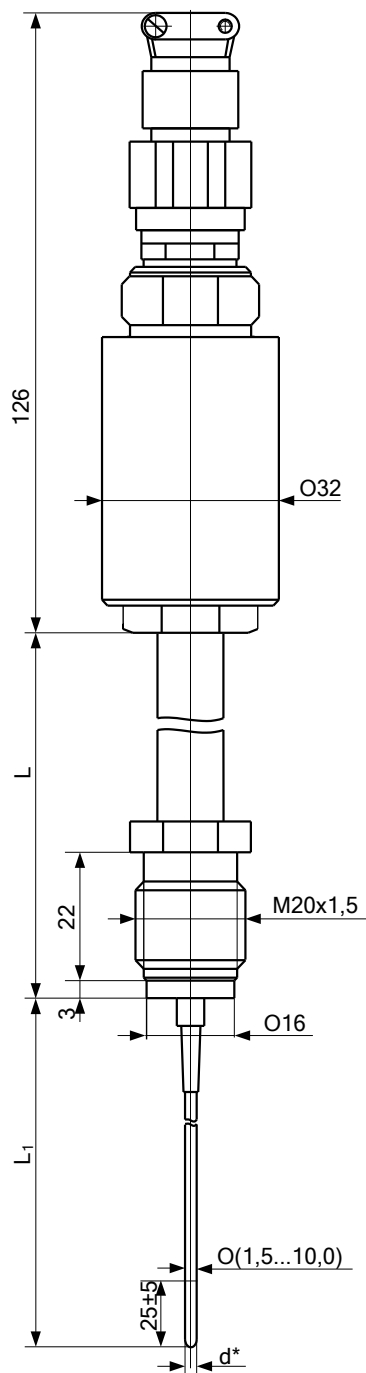


Рисунок В.16 – Габаритный кресленик
ПТК-01 АС 1ХА(К) - 1ТОП, ПТК-01 АС 1НН(Н) - 1ТОП

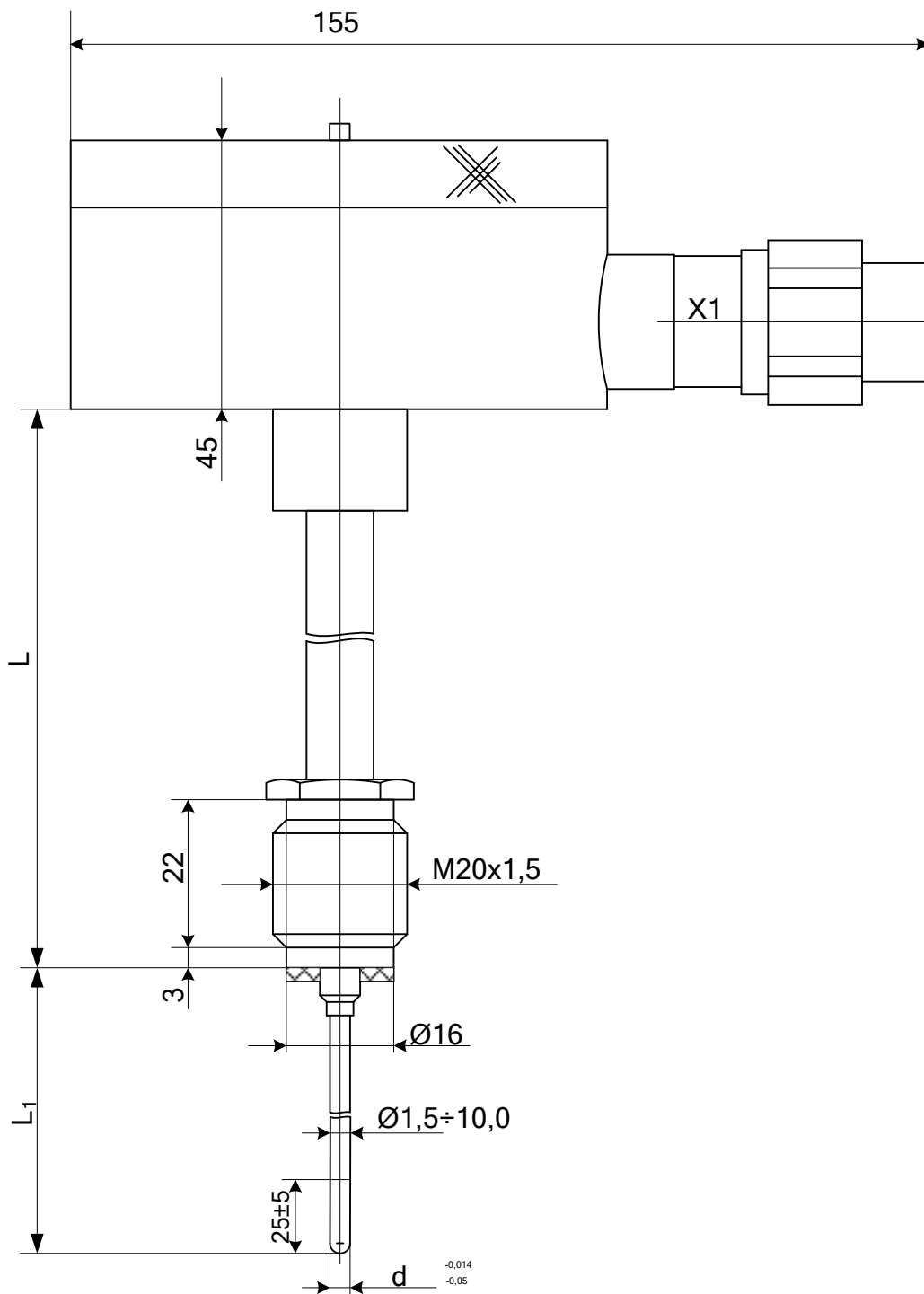


Рисунок В.7 – Габаритный кресленик
 ПТК-01 АС 1ХА(К)-1ТОП, ПТК-01 АС 1НН(Н)-1ТОП

ЕЛЕКТРИЧНА СХЕМА ПРИЄДНАННЯ

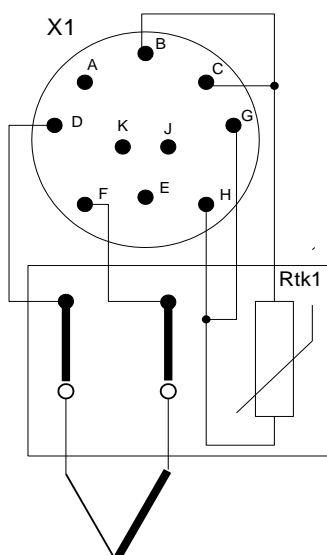


Рисунок В.8 – Електрична схема приєднання
ПТК-01 АС 1ХА(К)-1ТОП, ПТК-01 АС 1НН(Н)-1ТОП

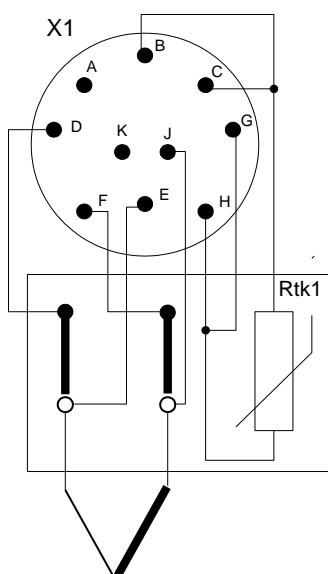


Рисунок В.8а – Електрична схема приєднання
ПТК-01 АС 1ХА(К)-1ТОП, ПТК-01 АС 1НН(Н)-1ТОП

В роз'ємі X1 контакт **Ж** виготовлений з хромелю, а **Е** – з алюмелю або відповідно з ніхросилу і нісилу)