

ПТК-01 АС 1ХА(К) – МК

ПТК-01 АС 1НН(Н) - МК

**Одинарный ПТ: ПТ + контроль температуры
компенсации т.е.р.с. «холодного снаю» за допомогою
ТОП у мостовій схемі (МК)**





ГАБАРИТНИЙ КРЕСЛЕНИК

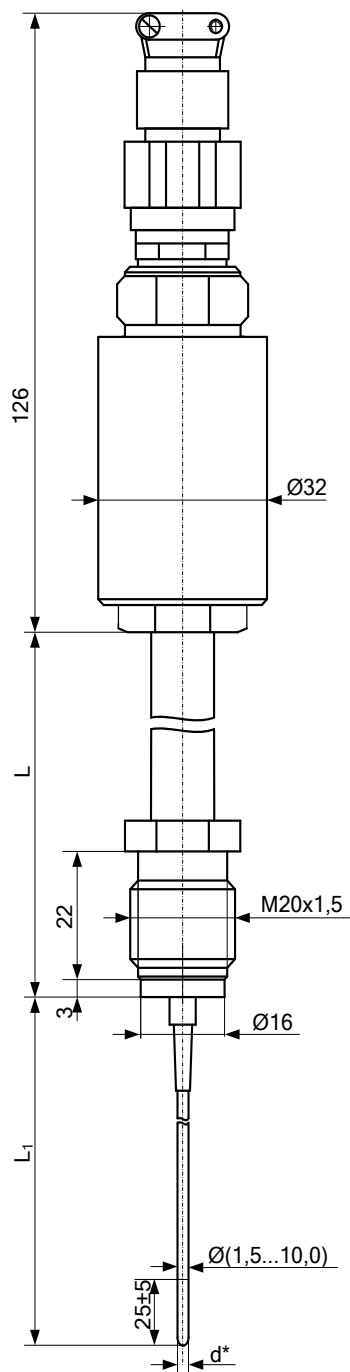


Рисунок В.1б – Габаритный кресленик
ПТК-01АС 1ХА(К)-МК, ПТК-01АС 1НН(Н)-МК,

ЕЛЕКТРИЧНА СХЕМА ПРИЄДНАННЯ

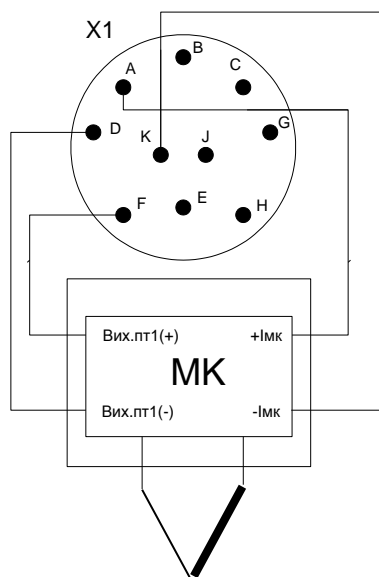


Рисунок В.8в – Електрична схема приєднання
ПТК-01 АС 1ХА(К)-МК, ПТК-01 АС 1НН(Н)-МК