

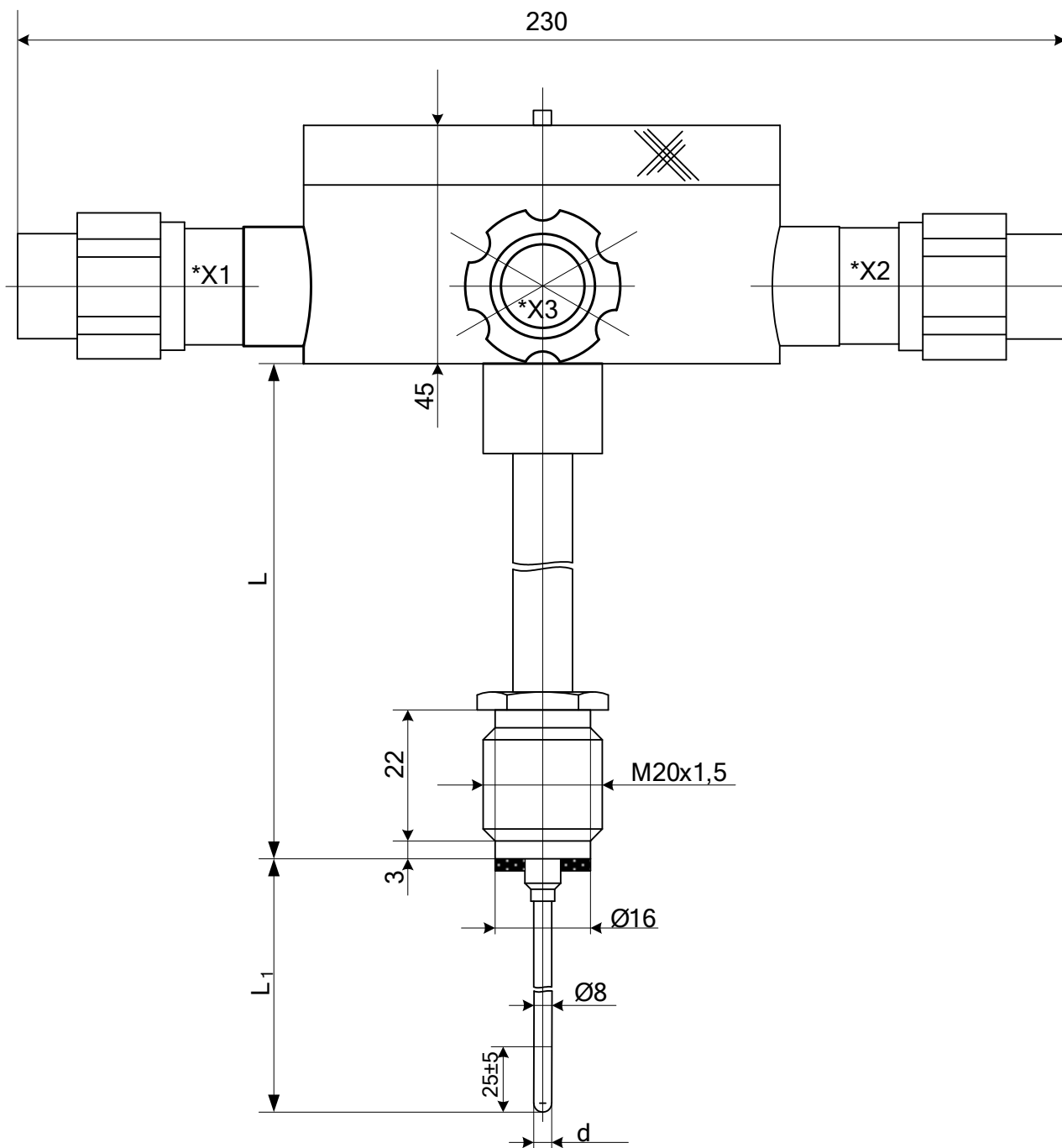
ПТК-01 АС ЗТОП

**Потрійний термоперетворювач опору платиновий
(ЗТОП)**





ГАБАРИТНИЙ КРЕСЛЕНИК



* Інше взаємне розміщення роз'ємів X1, X2, X3 – 45°, 90°
вказується при замовленні

Рисунок В.14 – Габаритний кресленик ПТК-01 АС ЗТОП

ГАБАРИТНИЙ КРЕСЛЕНИК

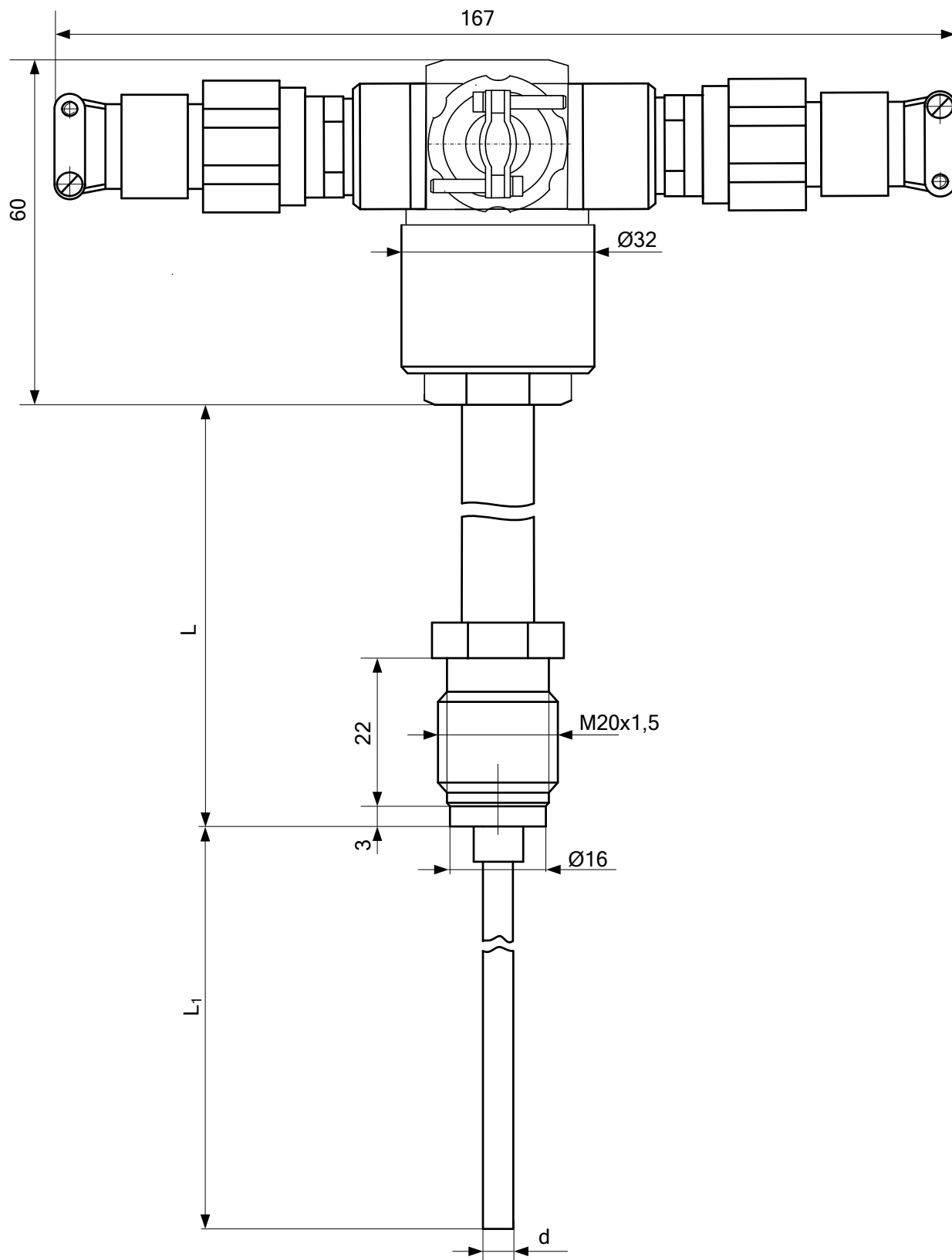


Рисунок В.14а – Габаритний кресленик ПТК-01 АС ЗТОП

ГАБАРИТНИЙ КРЕСЛЕНИК

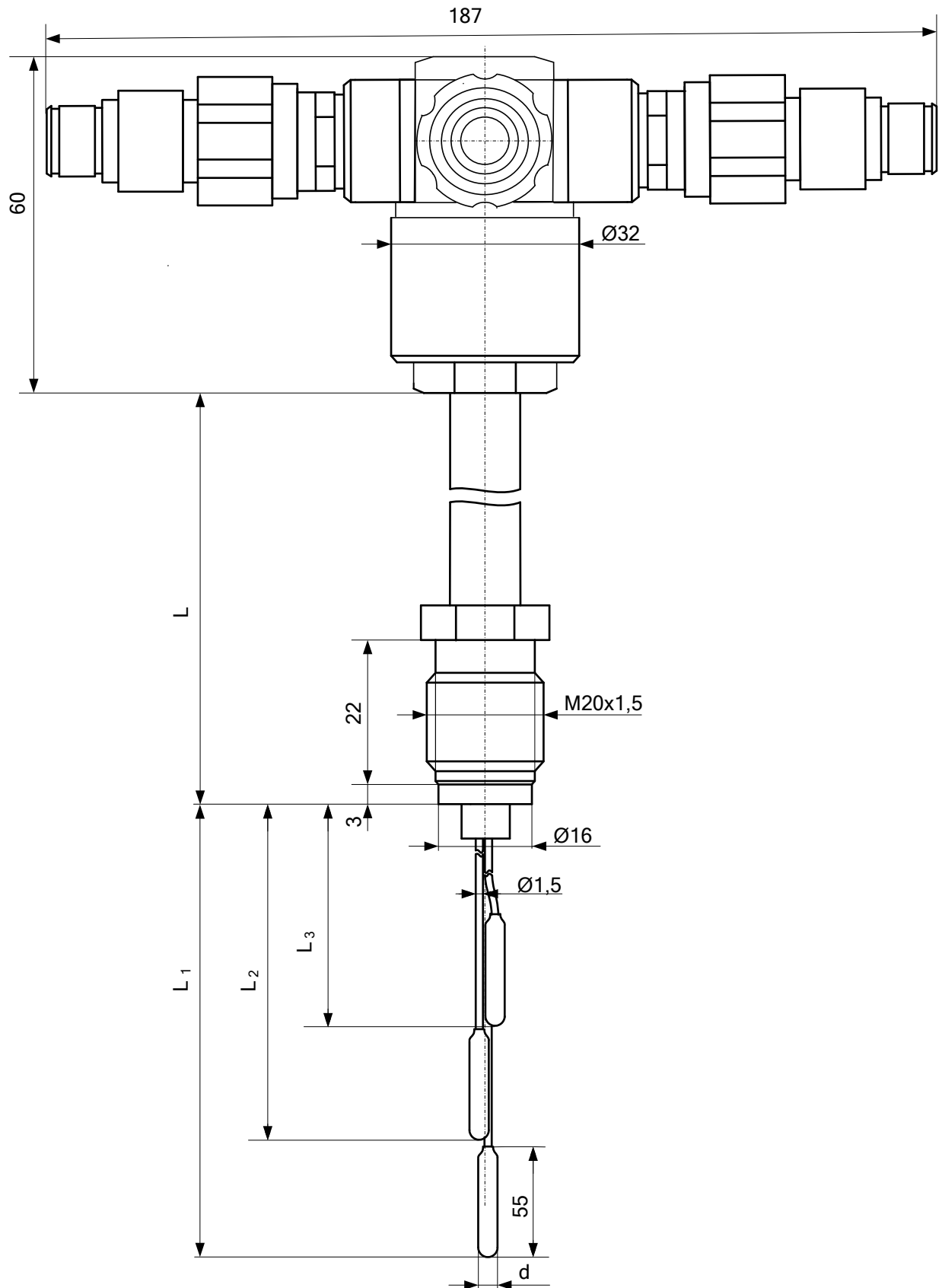


Рисунок В.146 – Габаритний кресленик ПТК-01АС 3ТОП

ЕЛЕКТРИЧНА СХЕМА ПРИЄДНАННЯ

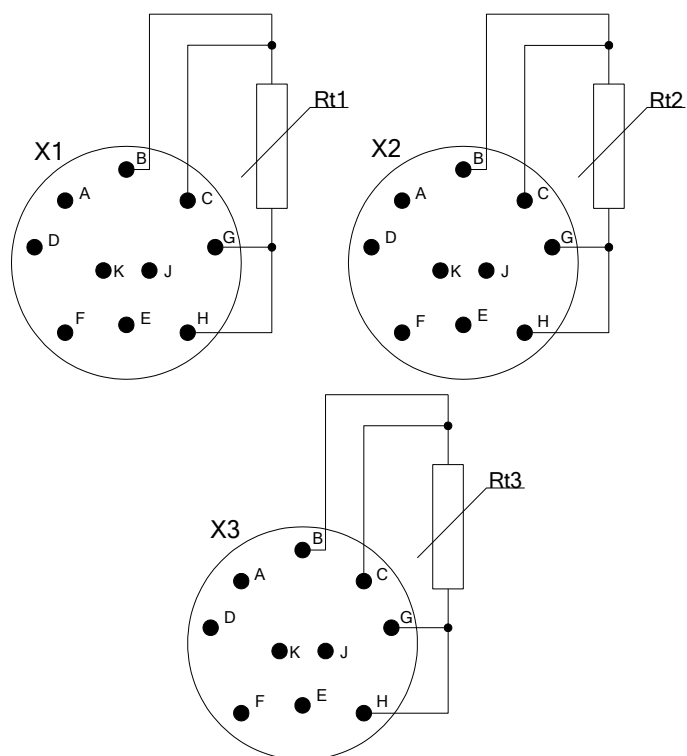


Рисунок В.15 – Електрична схема приєднання ПТК-01АС 3ТОП