

**ПТК-01 АС 2ТОП –
Подвійний термометворювач опору платиновий
(2ТОП)**





ГАБАРИТНИЙ КРЕСЛЕНИК

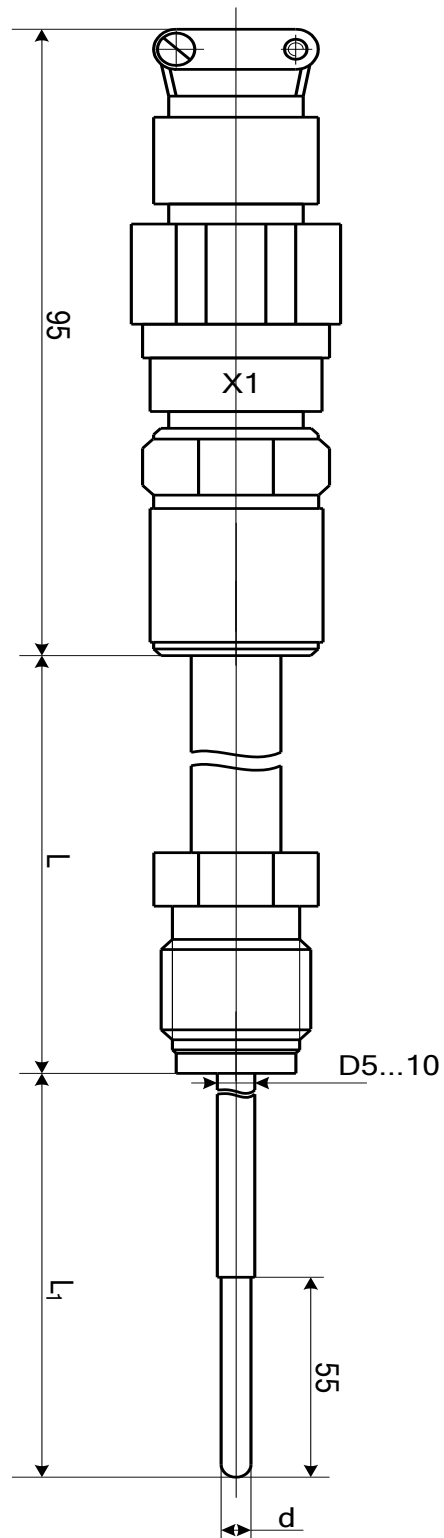


Рисунок В.11 – Габаритний кресленик ПТК-01 АС 2ТОП

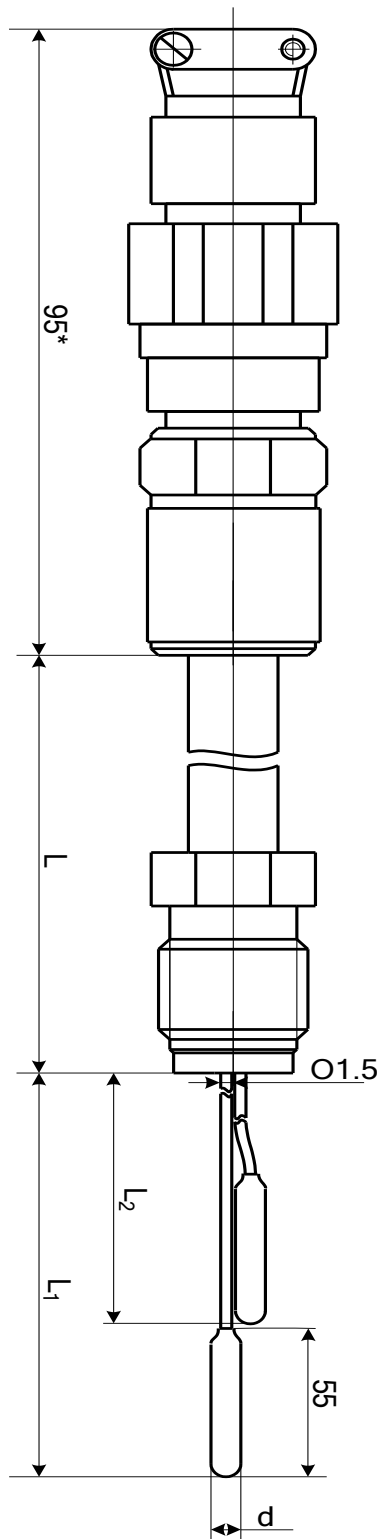


Рисунок В.11а – Габаритный кресленик ПТК-01 АС 2ТОП

ЕЛЕКТРИЧНА СХЕМА ПРИЄДНАННЯ

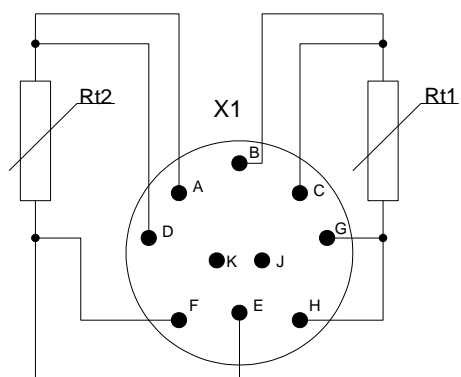


Рисунок В.13 – Електрична схема приєднання ПТК-01 АС 2ТОП

ГАБАРИТНЫЙ КРЕСЛЕНИК

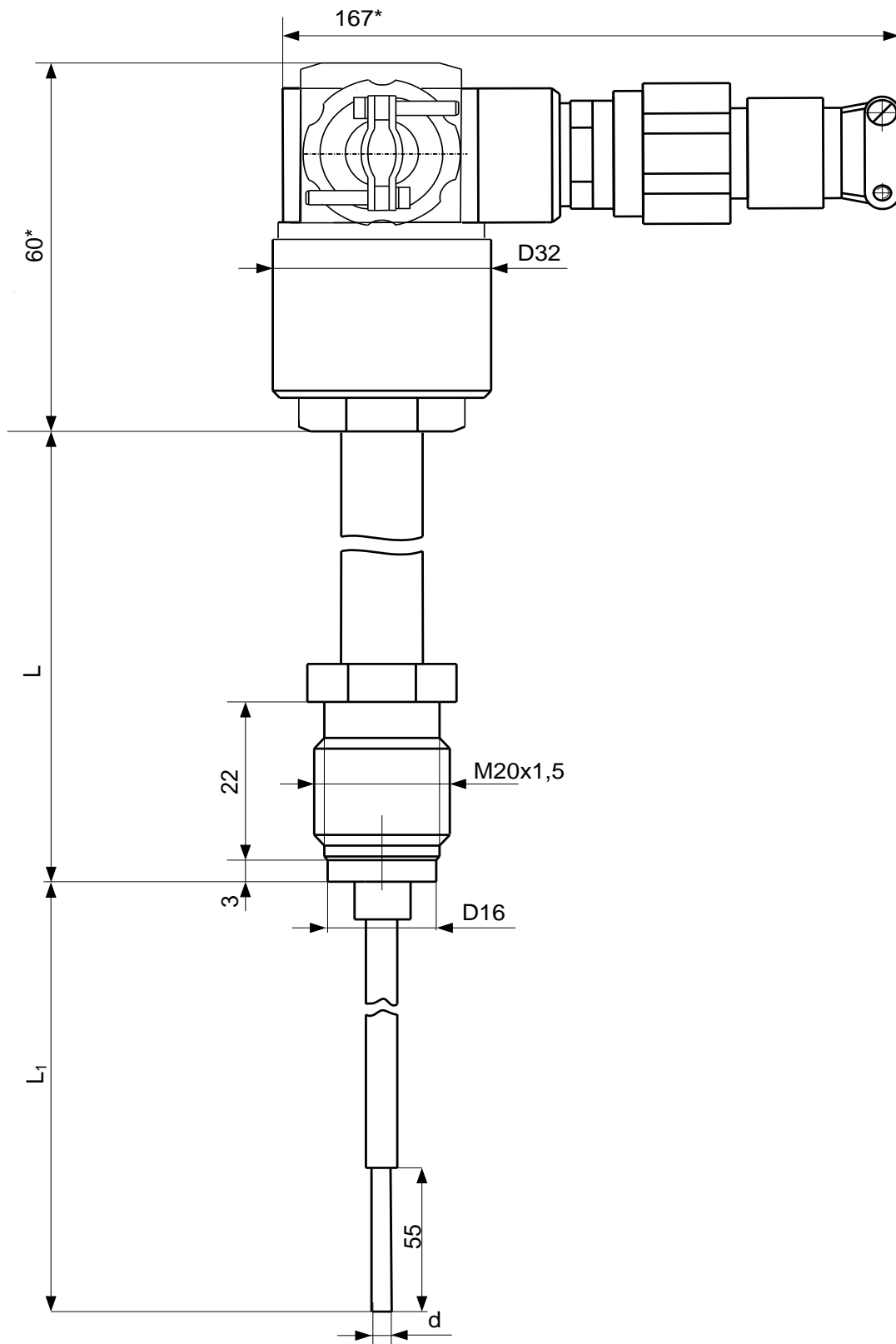


Рисунок В.11б – Габаритный кресленик ПТК-01 АС 2ТОП

ГАБАРИТНЫЙ КРЕСЛЕНИК

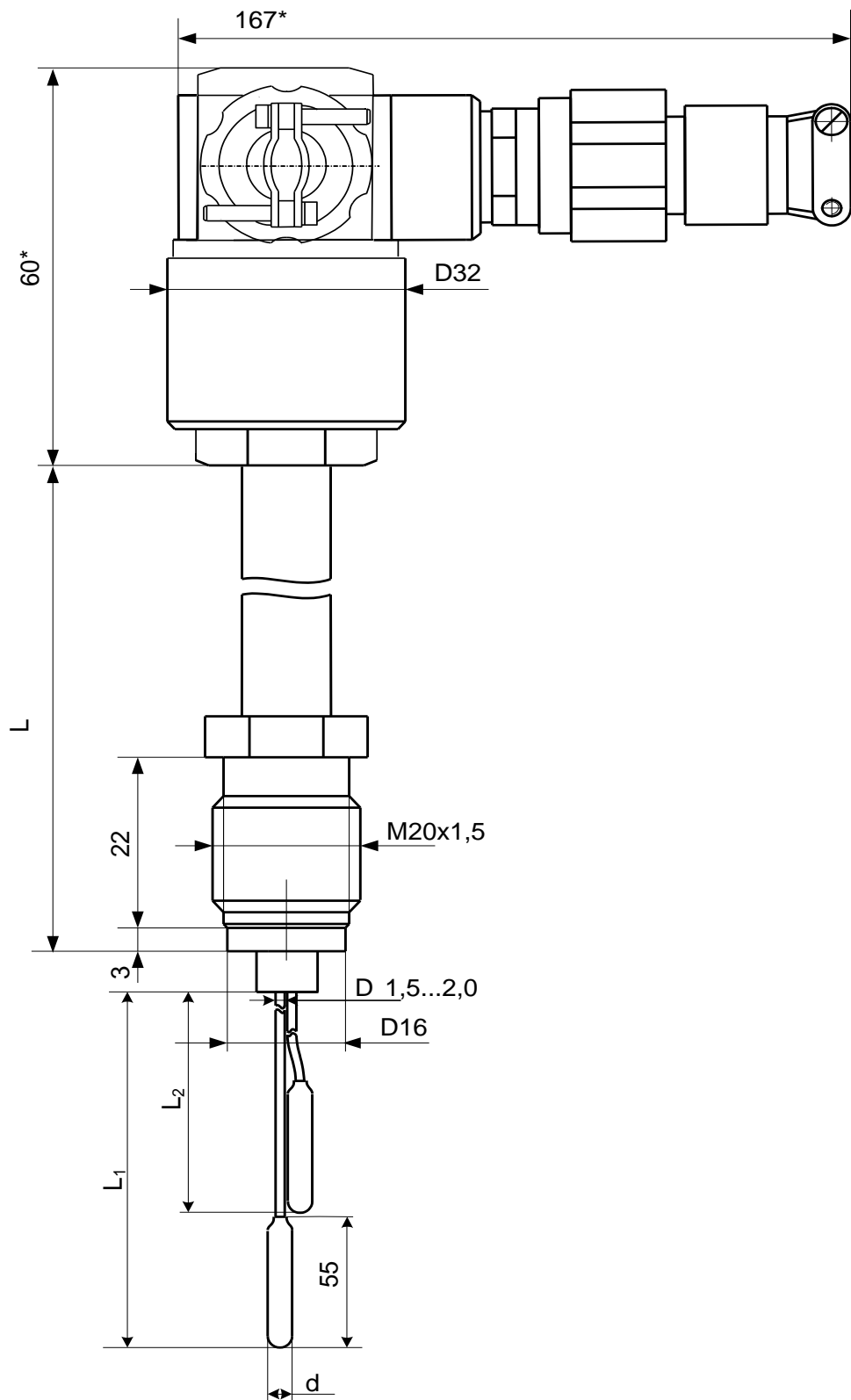


Рисунок В.11в – Габаритный кресленик ПТК-01 АС 2ТОП

ЕЛЕКТРИЧНА СХЕМА ПРИЄДНАННЯ

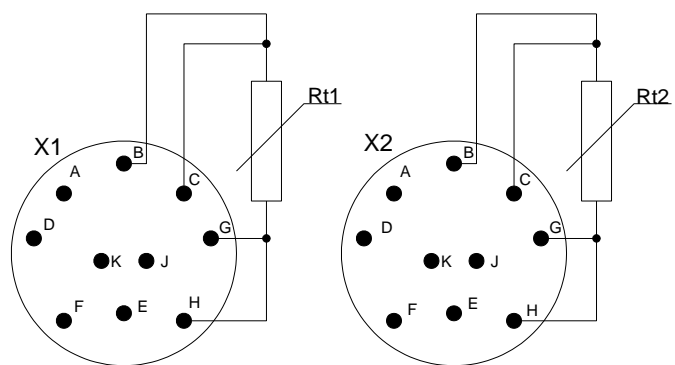
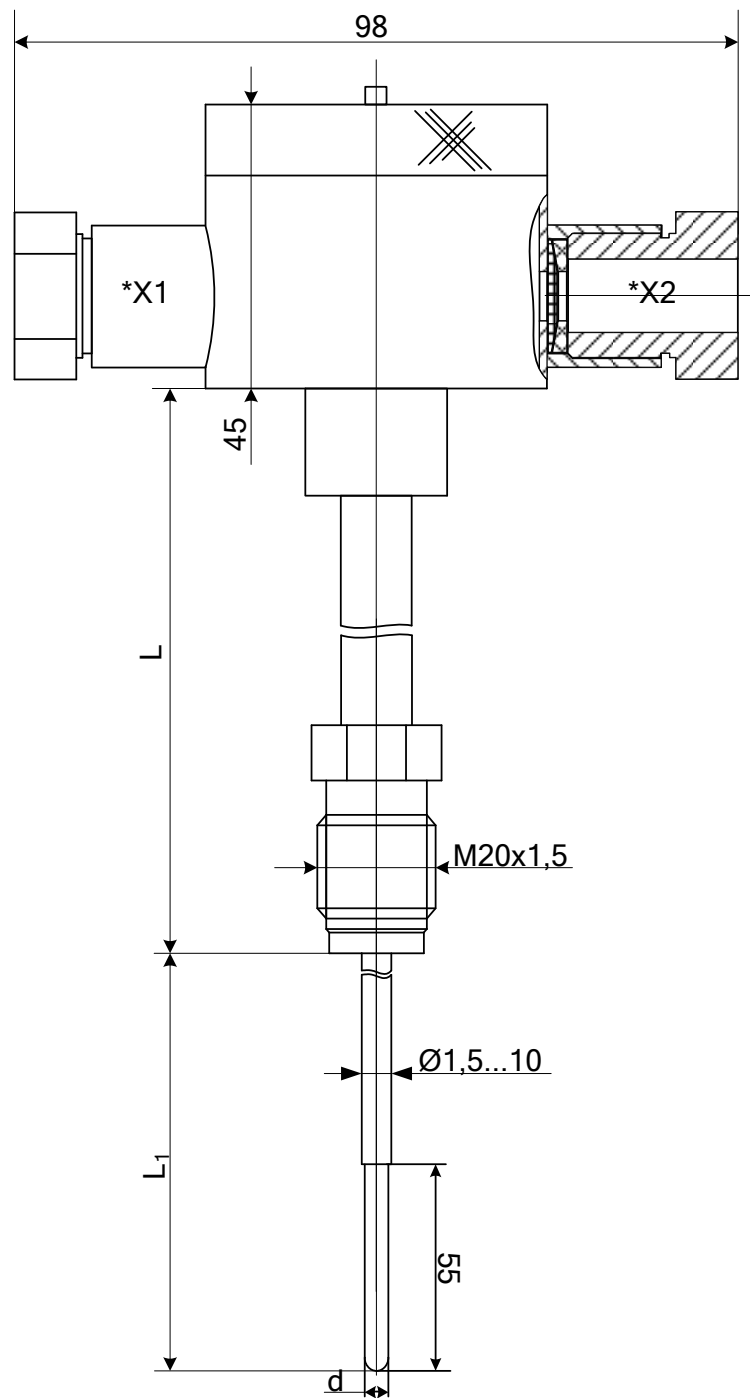


Рисунок В.13а – Електрична схема приєднання ПТК-01 АС 2ТОП

ГАБАРИТНИЙ КРЕСЛЕНИК



* – інше взаємне розміщення ввідів X1, X2 – 45° , 90°

Рисунок В.11г – Габаритний кресленик ПТК-01 АС 2 ТОП

ГАБАРИТНЫЙ КРЕСЛЕНИК

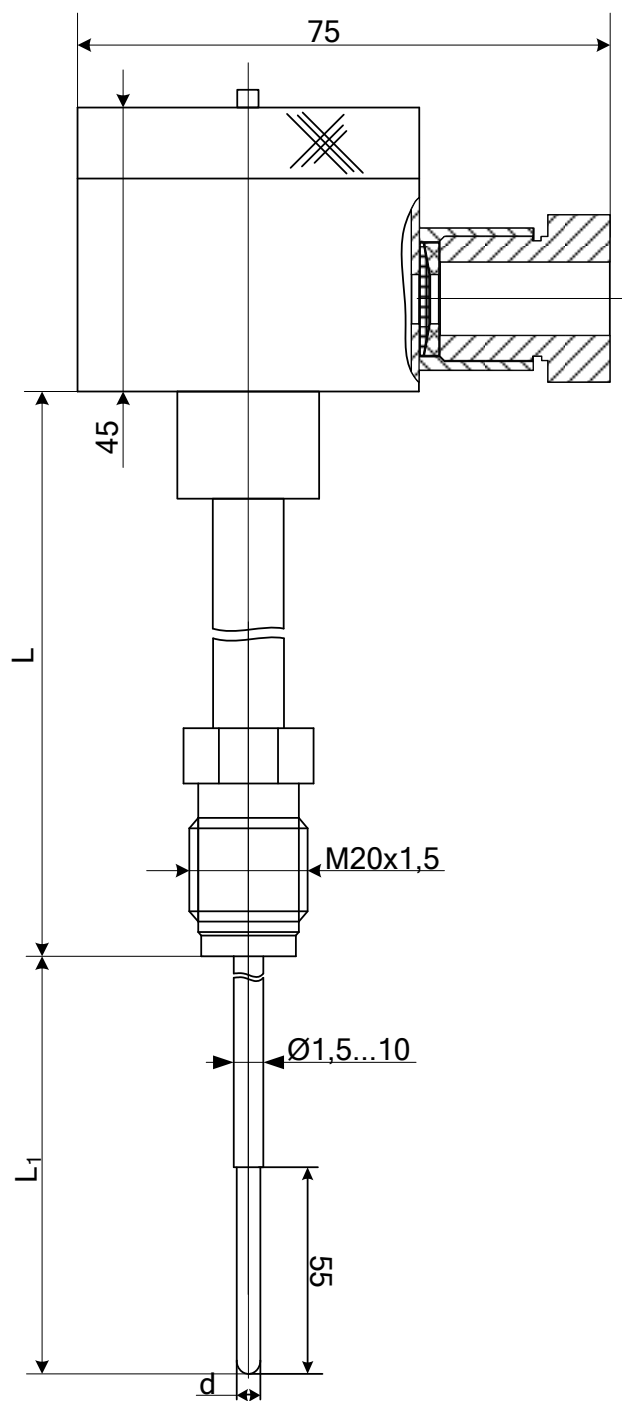


Рисунок В.11д – Габаритный кресленик ПТК-01 АС 2 ТОП

ЕЛЕКТРИЧНА СХЕМА ПРИЄДНАННЯ

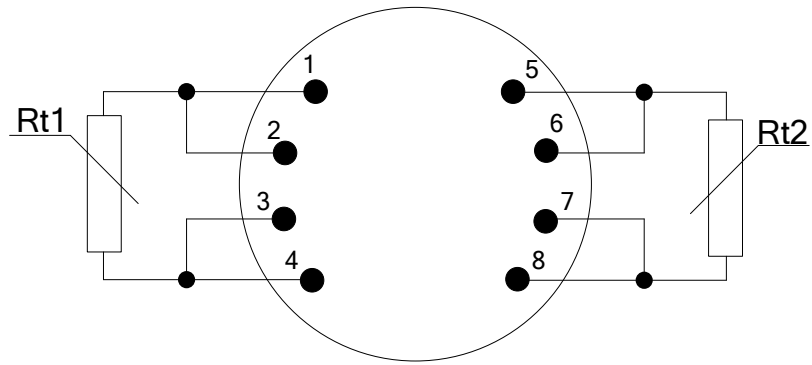


Рисунок В.13в – Електрична схема приєднання ПТК-01 АС 2ТОП



ГАБАРИТНИЙ КРЕСЛЕНИК

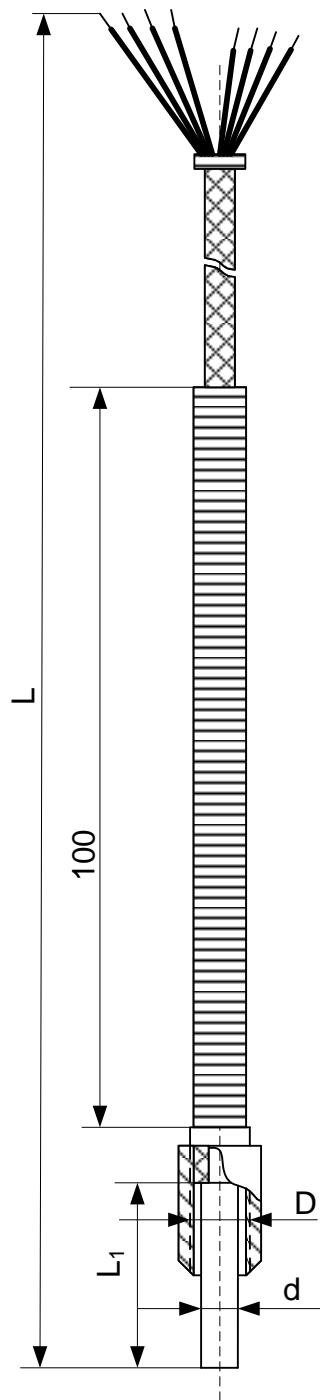


Рисунок В.23 – Габаритний кресленик ПТК-01 АС 2ТОП
виконань СПЗО423135.001-4151... СПЗО423135.001-4166

ЕЛЕКТРИЧНА СХЕМА ПРИЄДНАННЯ

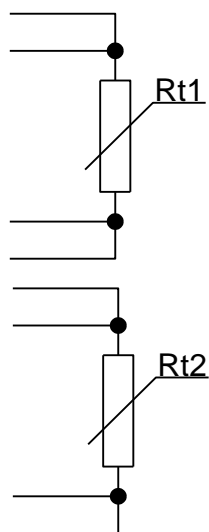


Рисунок В.20 – Електрична схема приєднання ПТК-01АС 2ТОП
виконань СПЗО423135.001-4151... СПЗО423135.001-4166