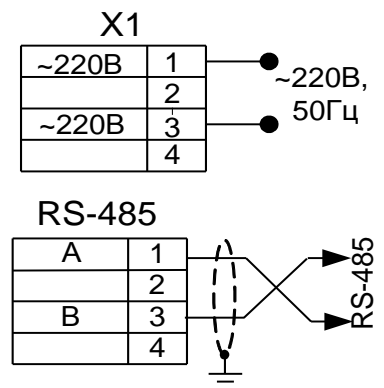
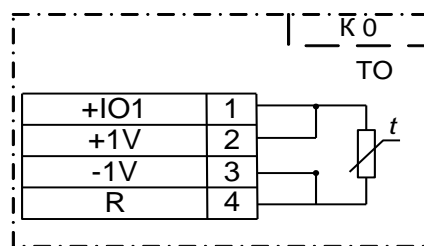
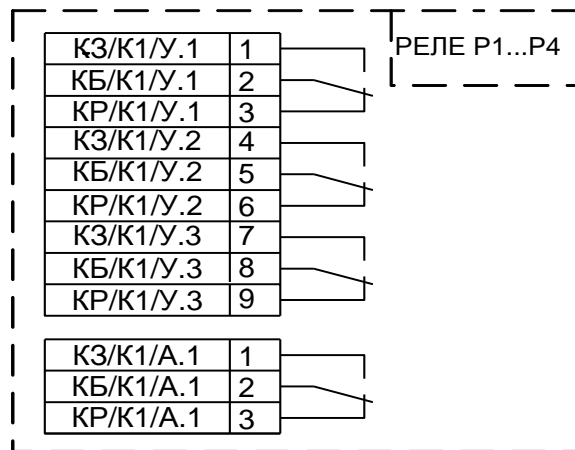
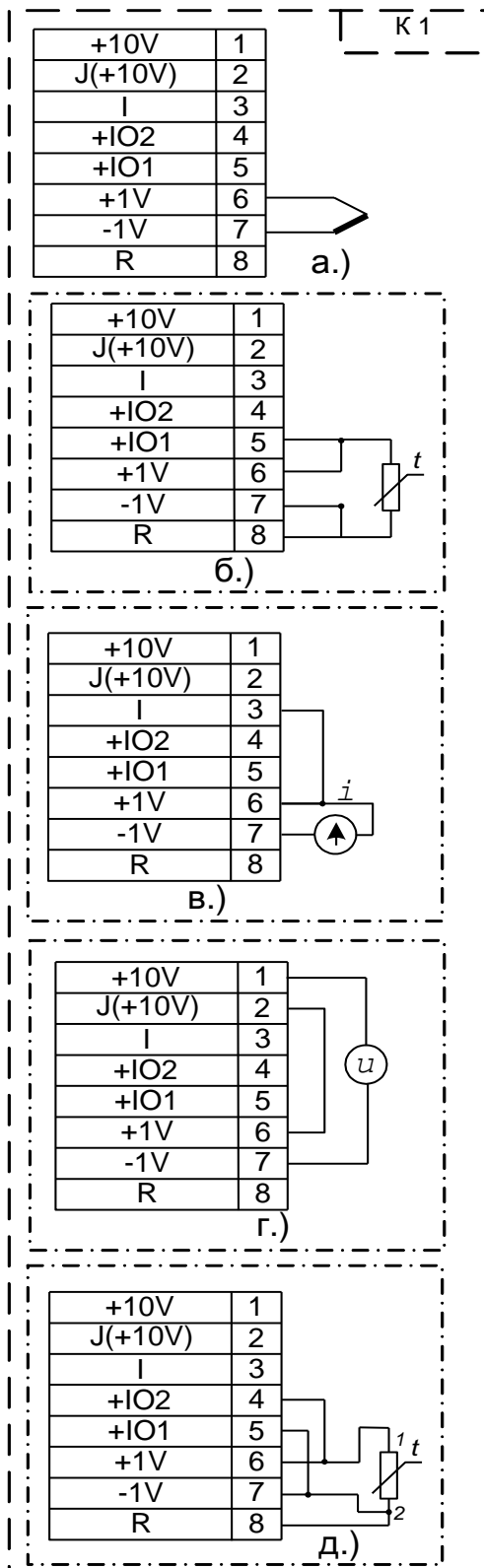


Схема електрична принципова зовнішніх приєднань пристрою реєструючого цифрового РПЦ-02/1М АС та РПЦ-02/1мг АС



- а.) Схема підключення пристрою для роботи з термоелектричними перетворювачами;
- б.) Схема підключення пристрою для роботи з термоелектричними перетворювачами опору по чотирьохпровідній схемі;
- в.) Схема підключення пристрою для вимірювання струму;
- г.) Схема підключення пристрою для вимірювання напруги;
- д.) Схема підключення пристрою для роботи з термоелектричними перетворювачами опору по трьохпровідній схемі;