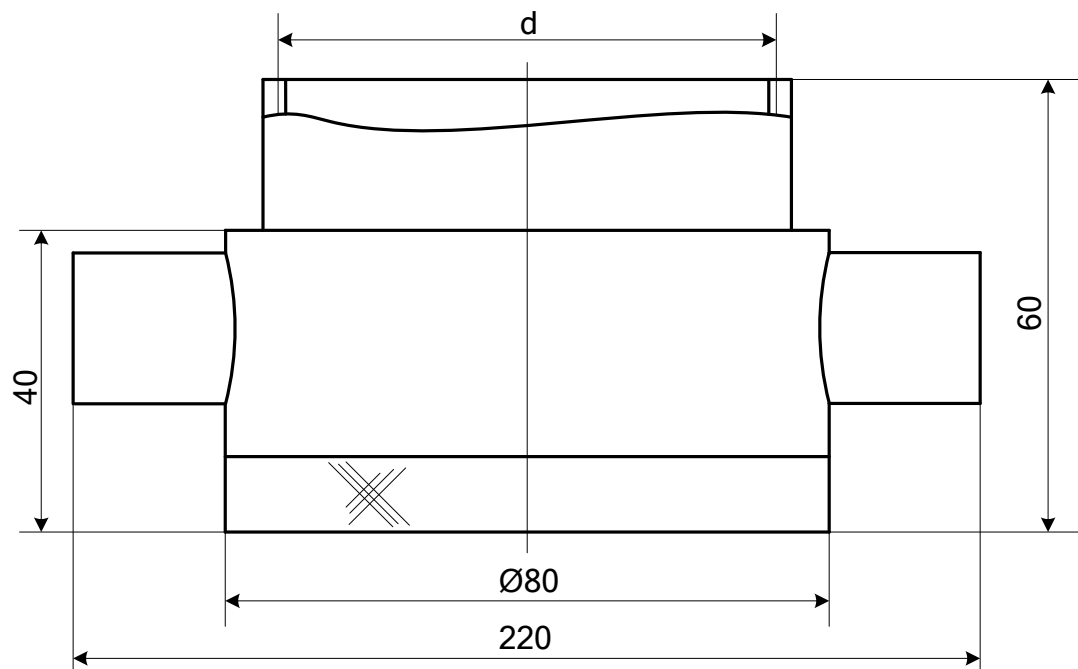
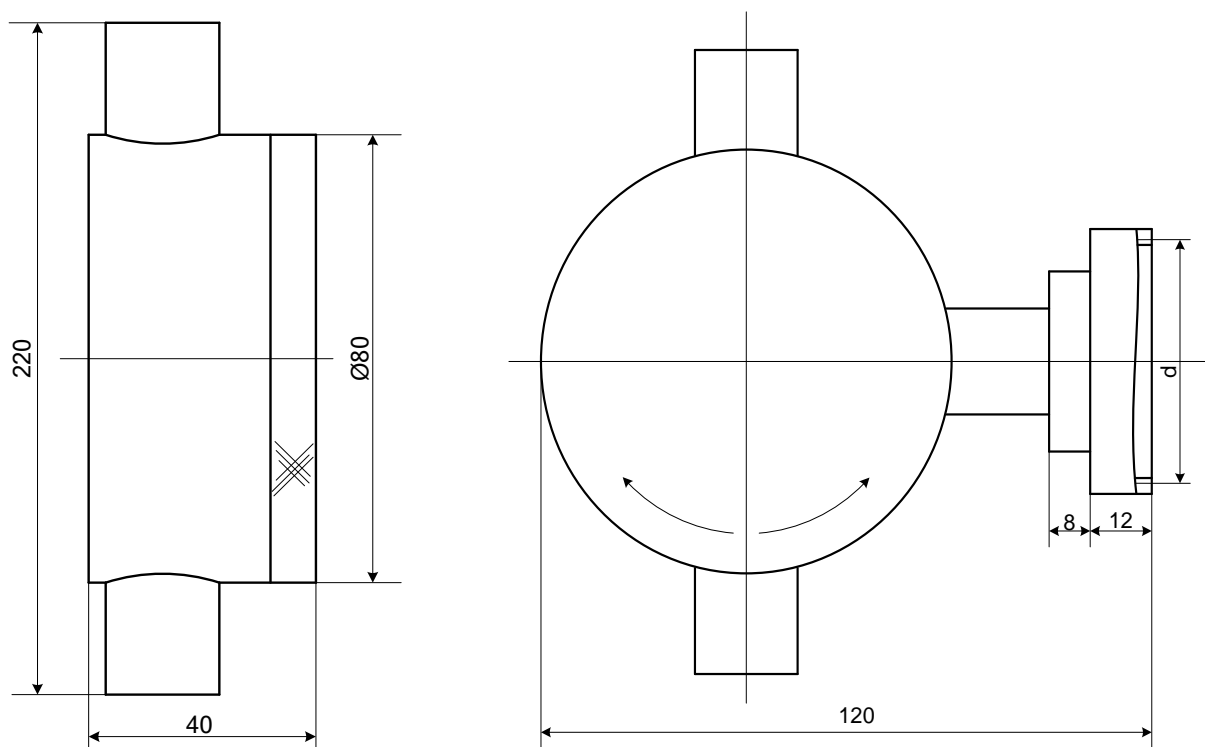


**Габаритне креслення пристроїв ПК6/1 АС, ПК6/1 ВА АС (d=M60),  
ПК6/2 АС, ПК6/2 ВА АС (d=M48)**



**Габаритне креслення пристроїв ПК6/3 АС, ПК6/3 ВА АС (d=M60),  
ПК6/4 АС, ПК6/4 ВА АС (d=M48)**



Габаритне креслення пристрою ПК6/5 АС, ПК6/5 ВА АС

