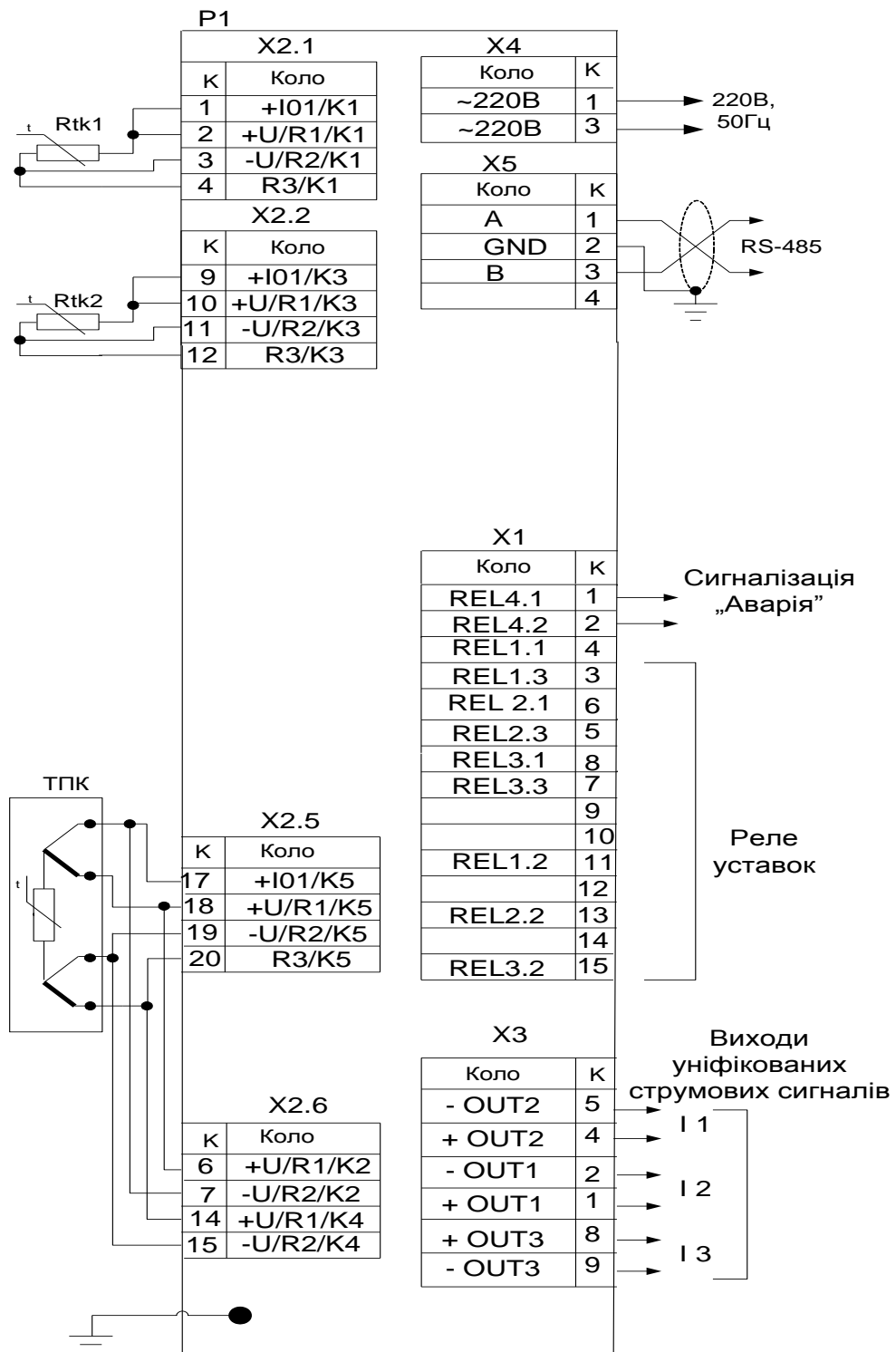
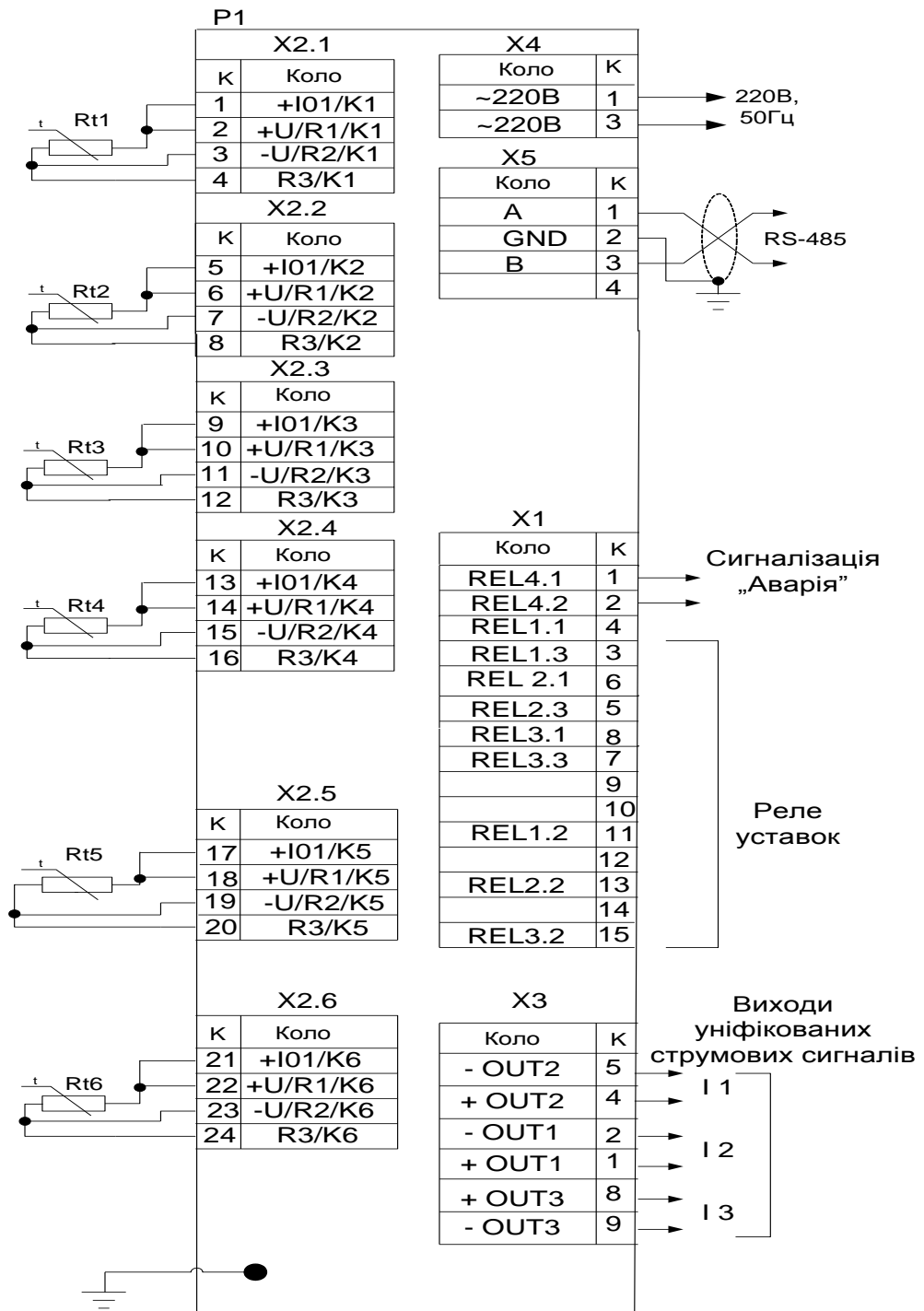


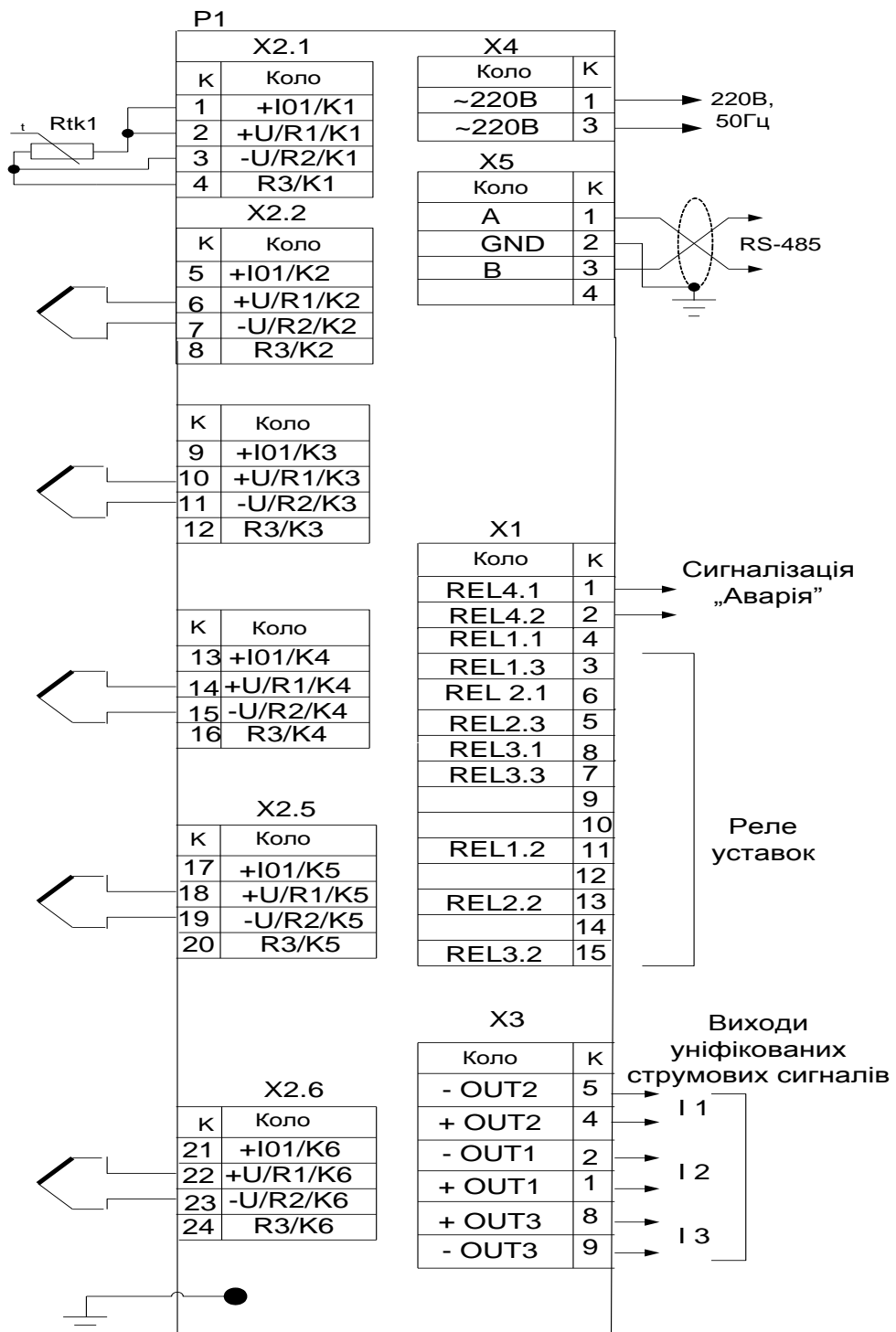
**Схема під'єднання приладів ПВЦ-01/5БР АС до  
перетворювача термоелектричного комбінованого  
ПТК-01 АС 2ХА(К) ЗТОП**



## Схема приєднання приладів ПВЦ-01/5 БР АС для роботи з термоперетворювачами опору



**Схема приєднання приладів ПВЦ-01/5 БР АС для роботи з перетворювачами термоелектричними з компенсацією е.р.с. “холодних спаїв”**



## Схема приєднання приладів ПВЦ-01/5 БР АС для роботи з сигналами напруги, струму

